

## VETRI ROMANI DALLO SCAVO E DAL TERRITORIO DI *URBS SALVIA*: NOTE PRELIMINARI \*

Sofia *CINGOLANI*

I dati oggetto del presente contributo scaturiscono dallo studio, ancora *in fieri*, dei reperti in vetro restituiti dalle indagini di scavo che l'Università di Macerata sta conducendo nel sito della colonia romana di *Urbs Salvia*<sup>1</sup>.

Le evidenze architettoniche e monumentali hanno documentato la particolare vitalità del centro antico a partire dall'età augustea e per tutto il I secolo d.C. Tale fase di fermento culturale ed economico è confermata anche dai materiali ceramici, sulla base dei quali è già possibile delineare un quadro organico delle relazioni commerciali e dei contatti intrattenuti da *Urbs Salvia* con gli altri centri piceni. Particolarmente favoriti appaiono, in virtù della posizione geografica della città<sup>2</sup>, i contatti con i mercati dell'Italia centrale tirrenica, mentre carattere maggiormente occasionale sembrerebbero avere i flussi commerciali con l'area padana, con l'Italia nordorientale e con la zona istriana e dalmata<sup>3</sup>.

### I VETRI

Le attestazioni in vetro analizzate<sup>4</sup> ben si accordano, per ricchezza e varietà tipologica, al quadro tracciato attraverso lo studio delle classi ceramiche. In particolare si è voluto enucleare, in questa sede, un piccolo gruppo di frammenti in larga parte riferibili a produzioni inquadrabili tra l'età augustea ed il corso del I secolo d.C., alcuni dei quali rinvenuti a seguito del più recente approfondimento delle indagini di scavo in vari settori dell'area forense della città<sup>5</sup>. A questo nucleo di materiali, pertinenti a tipologie raramente o per nulla attestate fino ad ora in area marchigiana, è sembrato opportuno affiancare

alcuni frammenti di provenienza sporadica rinvenuti nelle aree contermini a quelle indagate<sup>6</sup>. Si tratta in effetti di tipi che, documentando il sopraggiungere sui mercati cittadini di prodotti vitrei anche di natura sontuaria, contribuiscono ulteriormente a definire i principali flussi commerciali che interessano la città, economicamente fiorente a partire dall'età augusteo/tiberiana e centro di consumo e di diffusione di materiali di pregio e di beni elitari.

Rilevante risulta essere la diffusione delle coppe costolate Isings 3 note in un'ampia varietà di formati e cromie. Accanto agli assai comuni esemplari in vetro monocromo (fig. 1, 4-7), nelle ricorrenti tonalità del verde oliva, del blu, dell'ambra e, infine, nelle più ordinarie sfumature del vetro naturale, si segnala un orlo di Isings 3b con decorazione marmorizzata nei toni dell'ambra con venature bianche (fig. 1, 1) e frammenti di parete con fondo nei colori del blu e dell'ametista<sup>7</sup>; localmente attestata è anche la forma in vetro millefiori con base blu e decorazione in bianco opaco (fig. 1, 2-3).

A coppe apodi Isings 1 sono riferibili due frammenti di orlo in vetro a nastri policromi (fig. 2, 1-2): il primo, probabilmente del tipo quadripartito, risulta formato da bastoncelli bicromi composti da fasce gialle e blu intervallate da una sottile pennellata sovraddipinta in bianco opaco che sembra fungere da elemento separatore tra i due colori<sup>8</sup>, mentre l'orlo incolore presenta un doppio filamento giallo opaco; nel secondo, le fasce nei colori del blu, del rosso e del verde scuro sono disposte per corsi paralleli e intervallate da bastoncelli incolori con filamento a reticello in giallo opaco e l'orlo è blu con filamento bianco opaco avvolto a spirale. Un terzo esemplare (fig. 2, 3), di cui non è stato possibile ricostruire il diametro,

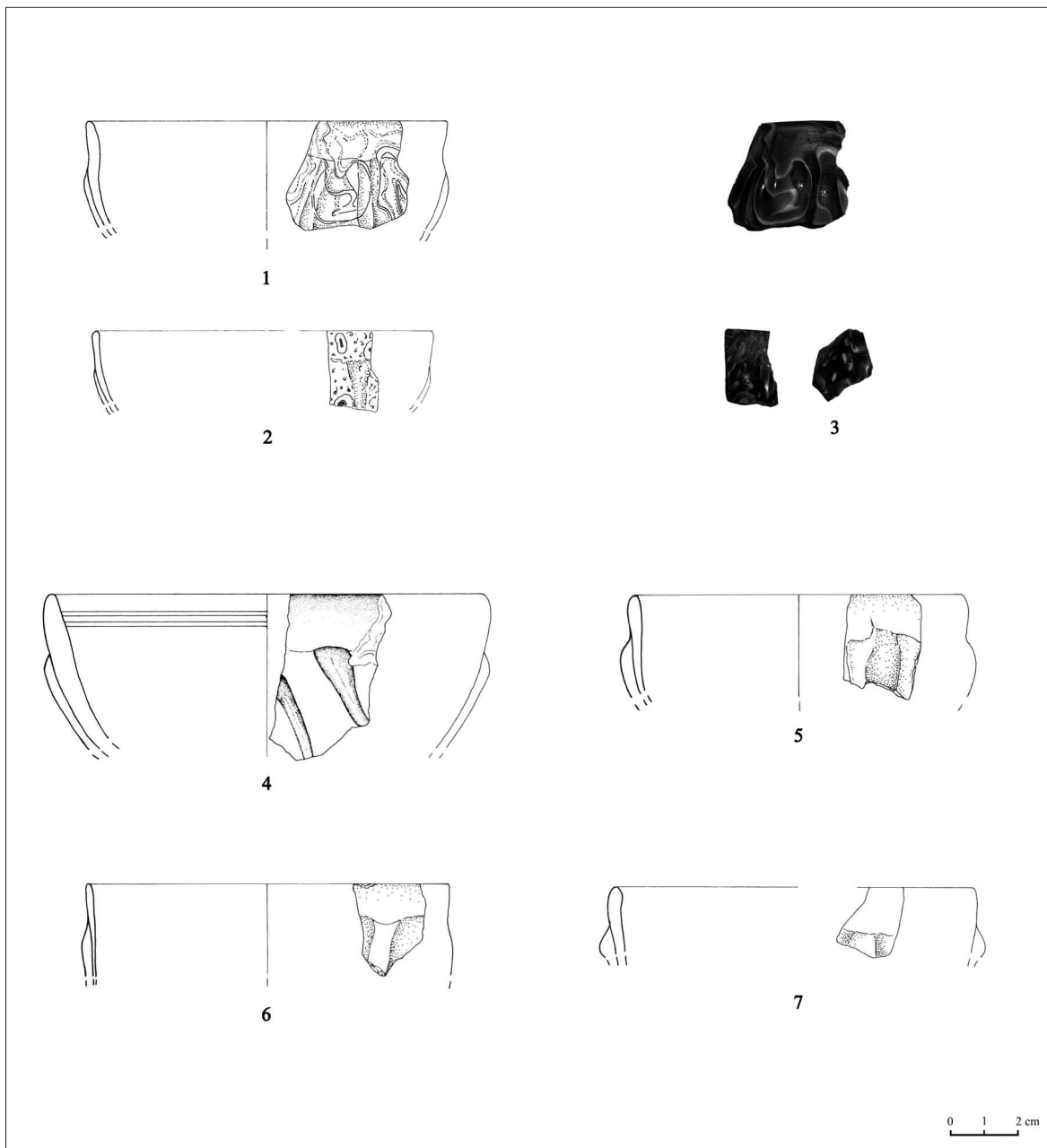


Fig. 1. Coppe Is. 3 in vetro policromo (1-3) e monocromo (4-7).

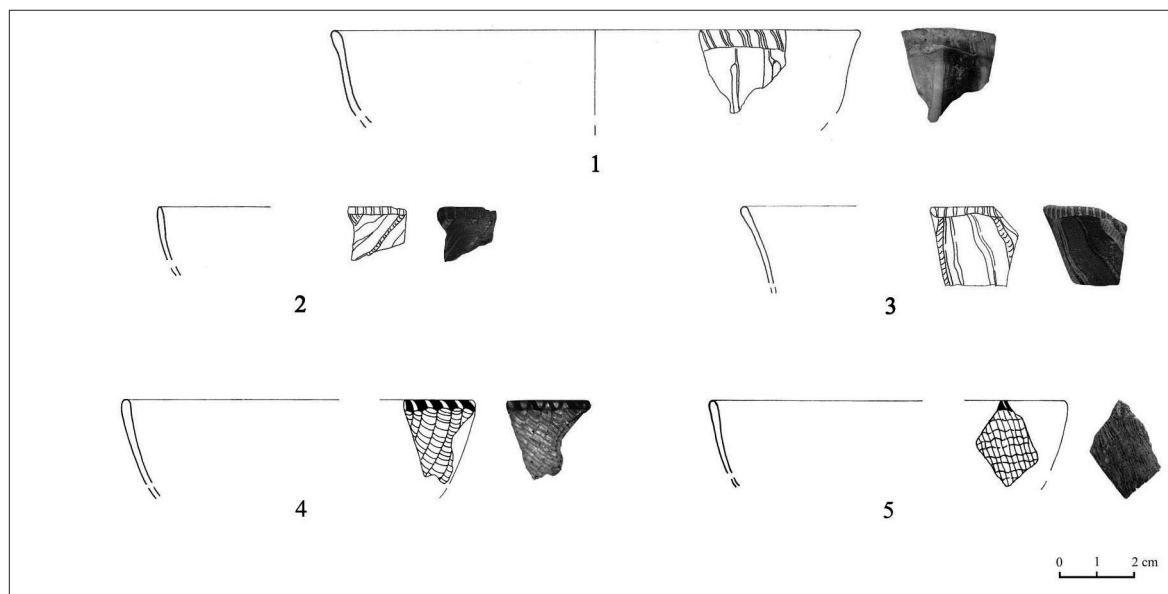


Fig. 2. Coppe in vetro a nastri (1-3) e a reticelli (4-5).

è riferibile ad una forma dal profilo decisamente più troncoconico assimilabile al tipo della coppa apode Gorga 2 datata tra la fine del I a.C. e l'inizio del I d.C.<sup>9</sup>. Accanto a questi, altre pareti di esigue dimensioni documentano l'esistenza di ulteriori successioni cromatiche<sup>10</sup>. Ancora riferibili a coppe a profilo semplice Isings 1 sono i due frammenti in vetro a reticelli attestato nell'unica variante cromatica risultante da bastoncini disposti per corsi paralleli in vetro incolore e, nel secondo esemplare, verde-azzurro con filamenti in bianco opaco ed orlo in contrasto di colore blu e filamento bianco<sup>11</sup> (fig. 2, 4-5).

Attestato è anche il vetro a mosaico nella varietà millefiori con repertori decorativi combinati in vario modo: assimilabili al tipo della coppa AR 5<sup>12</sup>, databile tra l'età augustea e l'età claudio/neroniana, sono due frammenti rispettivamente caratterizzati da fondo blu ed ambra trasparente (fig. 3, 1) e blu scuro e verde smeraldo (fig. 3, 2) entrambi con motivo decorativo in bianco opaco. Tre pareti, di sottile spessore, sono pertinenti allo stesso oggetto (fig. 3,

3) e presentano fondo azzurro e viola trasparente con quattro diversi motivi decorativi in giallo e bianco opaco (spirale gialla, cerchiello bianco con punto centrale giallo, fiorellino a sette petali in giallo opaco con punto centrale bianco, rosetta a favo in bianco con punto centrale giallo), un ultimo frammento (fig. 3, 4) presenta fondo verde scuro e cerchi concentrici in bianco e giallo circondati doppio giro di puntini gialli.

Confronti con esemplari norditalici sono istituibili per la decorazione che caratterizza un frammento di fondo con spirali in giallo opaco su base verde scura (fig. 3, 5): il motivo decorativo a spirale trova numerosi confronti ad Adria, Aquileia e ad Aosta, località quest'ultima in cui le medesime cromie ricorrono su forme dotate di tesa che ricordano tipologicamente la forma della coppa a vasca ampia e poco profonda con alto piede troncoconico AR 14<sup>13</sup>. Per un piccolo frammento di parete in vetro verde scuro è infine attestata la decorazione a canne "vuote" di colore giallo intenso<sup>14</sup> (fig. 3, 6).

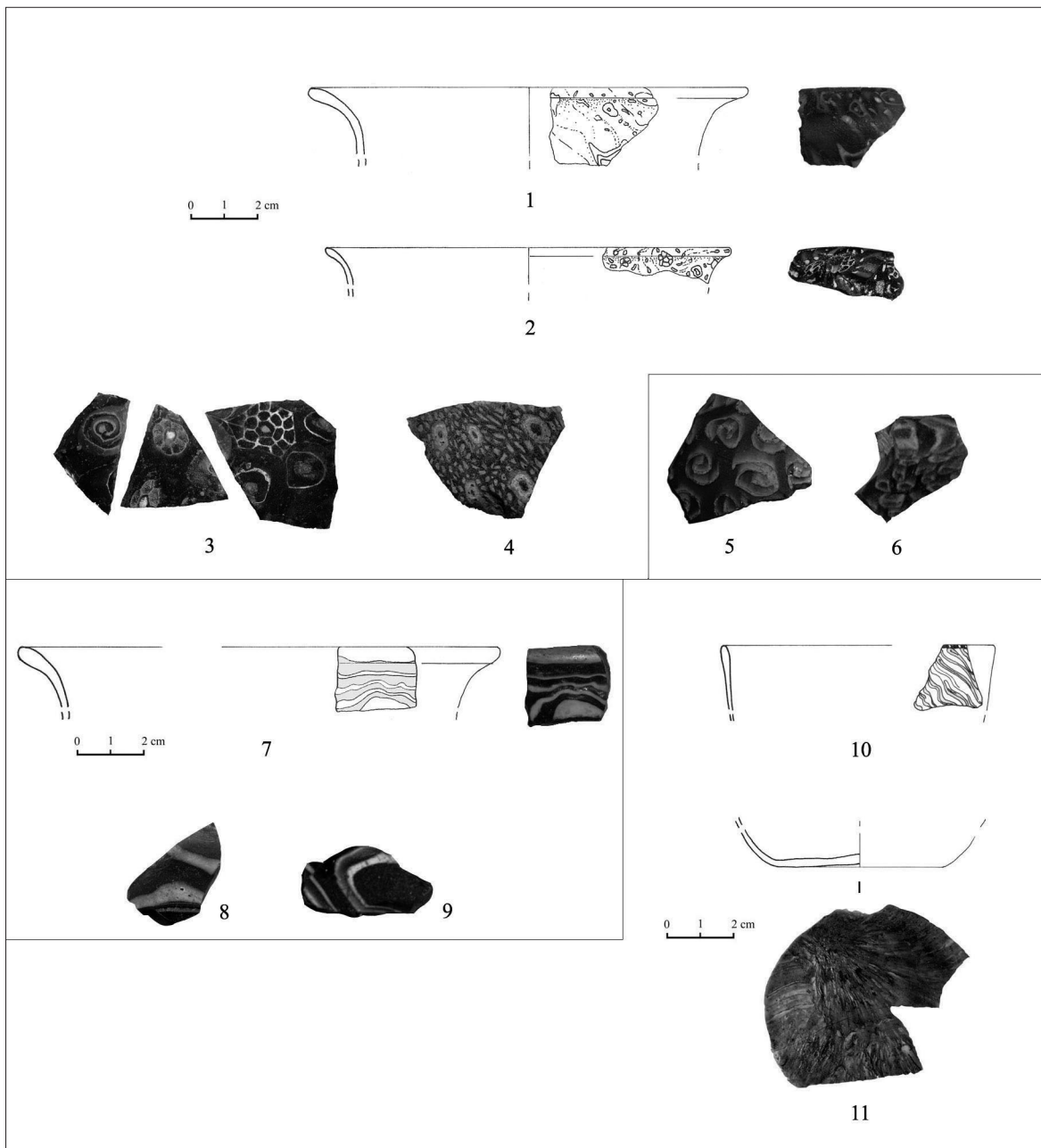


Fig. 3. Vetro a mosaico del tipo millefiori (1-6), ad imitazione delle pietre dure (7-9) e marmorizzato (10-11).

Alle venature ed alle cromie delle pietre dure zonate sembra volersi ispirare la decorazione che caratterizza alcuni esemplari nei colori del calcedonio blu tra cui si segnala un frammento di orlo ascrivibile, ancora una volta, alla forma AR 5 e caratterizzato da fasce ondulate nei colori del blu scuro, dell'azzurro e del bianco<sup>15</sup> (fig. 3, 7-8), mentre una parete con venature in bianco ed ambra su fondo bruno<sup>16</sup> sembra richiamare i toni dell'agata (fig. 3, 9).

Ad una coppetta apoda è ascrivibile una porzione di fondo dal diametro di circa 5 cm con decorazione a striature bianche opache su fondo viola per la quale non si sono rinvenuti per il momento confronti particolarmente stringenti (fig. 3, 11). Medesimo *pattern* decorativo ricorre su di un frammento con orlo indistinto di colore blu e spirale in bianco opaco riferibile ad una coppa o ad un bicchiere dal profilo troncoconico (fig. 3, 10).

Un solo esemplare (fig. 4, 1) documenta, nel novero delle produzioni di pregio riferibili all'età augustea, il sopraggiungere, seppure isolatamente, ad *Urbs Salvia* di suppellettile in vetro cammeo: il piccolo frammento di parete dal minimo spessore è probabilmente pertinente, sulla base dell'analisi autoptica, della curvatura della superficie e delle proporzioni della decorazione, ad una forma chiusa di piccole dimensioni, forse un balsamario o una bottiglietta. La decorazione, in bianco opaco su fondo blu scuro, è costituita per ciò che se ne conserva da un elemento vegetale ricadente da un racemo ricurvo e superiormente ripartito. Si tratta di un frutto o di una bacca, con il ventre articolato in sporgenti

costolature ed una lieve protuberanza all'apice<sup>17</sup>, del tutto simile a quelli rappresentati su altri e ben noti esemplari in vetro cammeo caratterizzati dalla presenza di lussureggianti ghirlande di pampini ed uva, melograni, mele, ghiande, pigne e, talora, volatili<sup>18</sup>. Per la particolare rarità delle produzioni in vetro opaco pare, inoltre, opportuno fare menzione di un frammento di *ligula* di colore bianco (fig. 4, 2) restituito dallo stesso strato del vetro cammeo (VS'06, U.S. 2055). Un'attestazione isolata sul territorio è, infine, costituita da tre frammenti di parete in vetro soffiato di notevole spessore caratterizzati dalla presenza di una decorazione "a spruzzo" (fig. 5) che, tipologicamente, suggerisce probabili rapporti con l'area norditalica e aquileiese<sup>19</sup>.

A documentare l'esistenza di contatti con le regioni nordorientali<sup>20</sup> è, peraltro, la presenza della coppa Isings 69, forma finora non nota nella regione marchigiana e attestata per due frammenti di orlo a collarino, pertinenti ad un unico esemplare, in vetro soffiato di colore blu intenso (fig. 6, 1).

Di epoca successiva è, per concludere, l'orlo di una coppa con decorazione ad intaglio tipo AR 16.22<sup>1</sup> (fig. 6, 2), in associazione cronologicamente coerente con un frammento di parete, probabilmente di bicchiere, con decorazione a "chicchi di riso" formata da larghi intacchi ovali disposti su due registri e sovrastati da un gruppo di sottili linee incise delimitanti, a loro volta, un registro superiore andato perduto<sup>22</sup> (fig. 6, 3). L'ampia diffusione nelle regioni occidentali ed orientali dell'Impero romano del tipo AR 16.23<sup>23</sup> che, come noto, rappresenta uno degli epigoni delle più tarde produzioni di lusso in vetro fuso

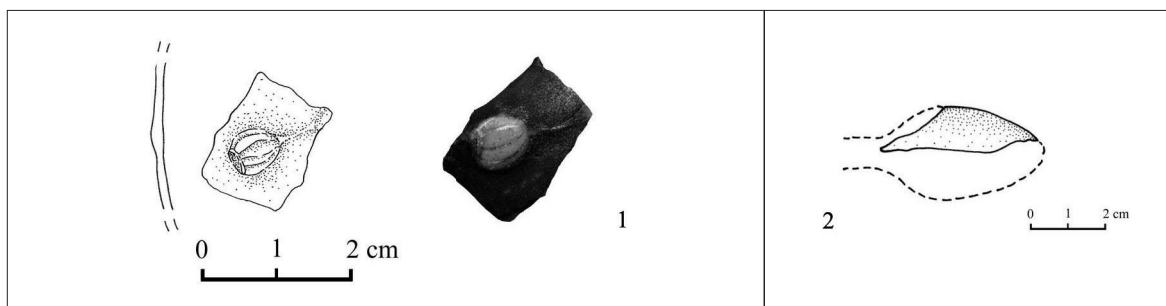


Fig. 4. Frammento in vetro cammeo (1), *ligula* in vetro opaco (2).

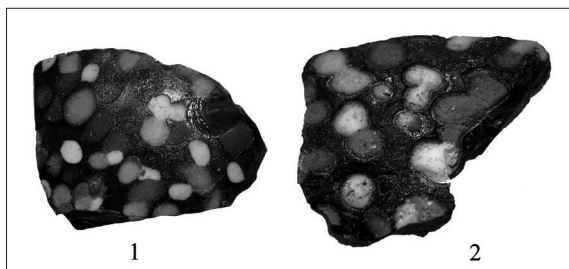


Fig. 5. Frammenti con decorazione a spruzzo.

entro matrice, non consente di postulare uno o più centri produttori della forma e, conseguentemente, di avanzare ipotesi costruttive circa la provenienza del nostro esemplare che costituisce, anche in questo caso, l'unica attestazione nota per *Urbs Salvia* e per l'area picena in generale.

I dati fin qui presentati, di cui si sottolinea ancora una volta il carattere preliminare, sembrano di fatto confermare la notevole vivacità economica e commerciale della colonia nel corso dell'età augustea e per tutto il I secolo d.C. Una tempestiva comunicazione dei primi risultati emersi è sembrata, peraltro, opportuna nell'ottica dell'auspicabile ricomposizione di un quadro delle attestazioni sempre più articolato per ciò che riguarda *Urbs Salvia* e nella consapevolezza della necessità di colmare progressivamente il lacunoso quadro dell'edito per ciò che concerne questo settore di studio in area specificatamente marchigiana. Tale campo di indagine necessita infatti, con particolare urgenza, della diffusione di dati che, seppure parziali e passibili pertanto di modifiche e integrazioni, contribuiscano a porre le basi per il chiarimento di problematiche connesse ad aspetti tipologici e distributivi che, nell'ottica di una sempre maggiore completezza delle informazioni, permettano una visione più organica delle attestazioni vitree di età romana nella *regio V Picenum*.

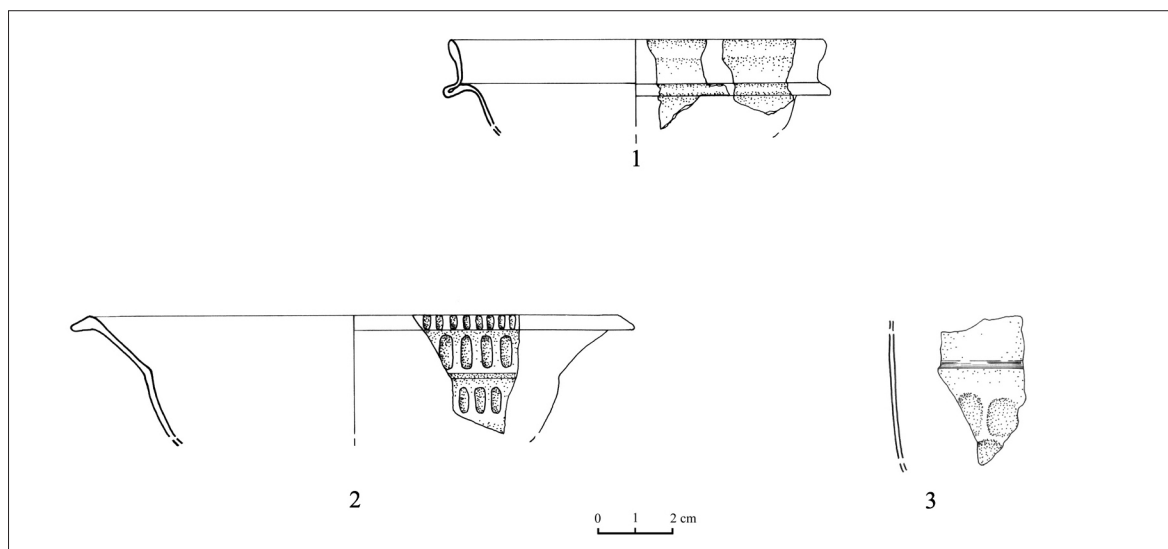


Fig. 6. Coppa Is. 69 (1), coppa AR 16.2 (2), frammento di parete con decorazione sfaccettata (3).

## Concordanza tra figure nel testo e numeri di inventario

Fig. 1, 1	Cat. '09 - s/6	Fig. 2, 4	VS'00.512.1373	Fig. 3, 9	Cat. '09 - s/12
Fig. 1, 2	Cat. '09 - s/10	Fig. 2, 5	VS'06.EP.2055.7	Fig. 3, 10	VS'06.EP.2055.6
Fig. 1, 3	Cat. '09 - s/13	Fig. 3, 1	Cat. '09 - s/3	Fig. 3, 11	VS'05.F.1826.2
Fig. 1, 4	VS'99.222.19	Fig. 3, 2	Cat. '09 - s/4	Fig. 4, 1	VS'06.EP.2055.2
Fig. 1, 5	VS'06.AN.2031.1	Fig. 3, 3	VS'06.AN.2031.1	Fig. 4, 2	VS'06.EP.2055.5
Fig. 1, 6	VS'06.AN.2031.5	Fig. 3, 4	VS'06.AN.2031.2	Fig. 5, 1	Cat. '06 - s/5
Fig. 1, 7	Cat. '06 - s/7	Fig. 3, 5	Cat. '09 - s/5	Fig. 5, 2	Cat. '06 - s/6
Fig. 2, 1	VS'05.F.1826.1	Fig. 3, 6	Cat. '09 - s/14	Fig. 6, 1	VS'06.AN.2031.3
Fig. 2, 2	Cat. '09 - s/1	Fig. 3, 7	Cat. '09 - s/11	Fig. 6, 2	VS'01.87.160
Fig. 2, 3	VS'05.T.H1	Fig. 3, 8	VS'03.F.1463.376	Fig. 6, 3	VS'01.87.134

## NOTE

\* Disegni e foto sono a cura della scrivente. La scala metrica utilizzata, laddove non altrimenti indicato, è 1:2; le foto non sono in scala.

<sup>1</sup> Il centro antico si ubica in una zona interna e centro-meridionale della *Regio V Picenum*. Le indagini, svolte sotto la direzione scientifica della prof.ssa Giovanna M. Fabrini, hanno evidenziato i termini cronologici relativi al primo insediamento di età tardo-repubblicana ed al successivo rinnovamento urbanistico avvenuto all'inizio del principato augusteo, documentando la continuità di vita della città ancora nell'VIII secolo d.C. Per un quadro complessivo e per i risultati delle singole campagne di scavo si rinvia a: FABRINI 2000; FABRINI 2001; FABRINI 2003a; FABRINI 2003b; FABRINI 2004; FABRINI 2005; FABRINI 2007 e, da ultimo, FABRINI 2009.

<sup>2</sup> *Urbs Salvia*, posta in prossimità dei valichi appenninici ed efficacemente servita sia da un fitto sistema stradale imperniato sulla Salaria Gallica e sulla Flaminia sia dal sistema fluviale del Tevere/Nera (si veda PERNA 2006, p. 3) sembra favorita nei contatti commerciali con l'Italia centrale, la Toscana settentrionale ed il Lazio meridionale soprattutto, mentre appare solo marginalmente

coinvolta nel sistema complessivo degli scambi in area adriatica.

<sup>3</sup> Per i contatti e le relazioni commerciali che, sulla base delle testimonianze ceramiche, legano la città agli altri centri dell'Italia centrale e medioadriatica, all'area veneto-emiliana e, in misura minore, alla zona istriana si rinvia a *Produzione e circolazione* 2007, in particolare alle pp. 392-393 e 413-417. Si veda inoltre CINGOLANI 2008, per l'interessante attestazione di una fibula tipo Jezerine var. B2 con decorazione figurata sull'arco proveniente dal territorio urbisalviense.

<sup>4</sup> Per i dati relativi alla schedatura di un primo lotto di frammenti, restituiti dalle campagne di scavo susseguites dal 1995 al 2000, si rinvia a CINGOLANI 2006 e a CINGOLANI c.s.

<sup>5</sup> Si tratta, in particolare, delle indagini che dal 2004 hanno riguardato una particolare zona del settore civile dell'area forense interessata dalla presenza di elementi strutturali pertinenti ad una *porticus duplex* di età augustea (cfr. FABRINI 2005, pp. 71-78) e, a Sud del complesso santuariale del Tempio-criptoportico, un'area relativa ad un complesso residenziale di età primo-imperiale servito da un angiporto glareato (FABRINI 2007, pp. 326-331).

<sup>6</sup> Di tali frammenti si è deciso di dare nota, pur consapevoli della mancanza di dati stratigrafici fondamentali all'inquadramento cronologico di pertinenza, affinché possano contribuire alla ricomposizione di un quadro tipologico il più esaustivo possibile.

<sup>7</sup> Coppe Isings 3b in vetro marmorizzato sono attestate in ambito altoadriatico ad Adria (BONOMI 1996, p. 157, cat. n. 350), Aquileia (MANDRUZZATO, MARCANTE 2005, cat. n. 185, p. 26, p. 88; MANDRUZZATO 2006, p. 38) e, in Slovenia, a Razdrto-Preval (LAZAR 2003, p. 37, fig. 11, 2.1.4). Nelle Marche, dove la forma Isings 3 ha notevole diffusione, esemplari marmorizzati sono stati documentati a Castelfidardo (MERCANDO 1979, p. 294).

<sup>8</sup> Apparentemente è presente anche il verde che, in realtà, è il risultato della parziale sovrapposizione della fascia azzurra a quella gialla. Per ciò che riguarda l'aggiunta per sovrappittura del bianco opaco, forse ad ulteriore arricchimento della policromia senza dover ricorrere all'inserimento di bastoncini incolori, che essa sia posteriore alla formazione delle bacchette stesse è evidente ad occhio nudo, osservando la frattura del frammento e la non corrispondenza tra l'esterno e l'interno del pezzo dove le fasce bianche sono assenti. L'utilizzo della stessa tecnica decorativa è ancora più efficacemente osservabile su di un piccolo frammento di parete (VS'06.EP.2055.1) con fasce blu, gialle e rosse in cui il bianco non funge da elemento separatore tra una fascia e l'altra bensì, correndo medialmente rispetto al centro della fascia blu e della gialla, contribuisce a creare l'effetto illusorio di una maggiore policromia.

<sup>9</sup> Cfr. PETRIANNI 2003, pp. 43-44, p. 111, fig. 12.

<sup>10</sup> Sono attestati, ad esempio, il comune accostamento di fasce in verde-rosso-blu separate da bastoncino a reticolo in giallo opaco, nastri blu-giallo-rosso, bastoncini singoli verde chiaro-ambra-giallo ambra intervallati da nastri incolori con filamento bianco opaco e, infine, fasce gialle e blu separate da bastoncino incolore privo di filamento.

<sup>11</sup> Per un altro frammento analogo, ancora da *Urbs Salvia*, si veda STERNINI 2002, p. 71, fig. 12.

<sup>12</sup> RÜTTI 1991, p. 33, Taf. 30.

<sup>13</sup> Si rinvia a MOLLO MEZZENA, FRAMARIN 2007, pp. 22-23, fig. 6.1 per un frammento molto vicino a quello in questione per decorazione e colorazione. Per un altro frammento con spirali bianche su fondo viola, pertinente ad una coppa dotata di tesa, si veda anche MANDRUZZATO, MARCANTE 2005, p. 33 e p. 47, cat. 304. Per la forma AR 14, dotata peraltro di fondo su alto piede troncoconico decorato, come nel nostro caso, da solcature concentriche si rinvia a RÜTTI 1991, Taf. 32, n. 761. Per un esemplare in vetro millefiori dall'area piemontese datato alla metà del I secolo d.C. ed assegnato alla medesima forma cfr. infine BRECCIAROLI TABORELLI 1990, p. 121, n. 187, tav. XL.

<sup>14</sup> Cfr. MOLLO MEZZENA, FRAMARIN 2007, pp. 22-23, fig. 6, 2 per il tipo di decorazione.

<sup>15</sup> Cfr. RÜTTI 1991, Taf. 30, n. 725, Taf. 208.

<sup>16</sup> Cfr. RÜTTI 1991, Taf. 208, n. 4597 per la particolare similarità delle cromie.

<sup>17</sup> Non si sono, per il momento, rinvenuti in ambito botanico confronti tanto stringenti da risultare di ausilio all'identificazione

della specie. Il riconoscimento è peraltro reso ancora più arduo dalla mancanza di proporzioni che, generalmente, caratterizza gli elementi delle ghirlande di tipo analogo, come già evidenziato dal Whitehouse (WHITEHOUSE 1991, p. 31). Simili costolature sono, ad ogni modo, presenti su una particolare varietà di limoni (*Citrus limon Mellarosa*), sui boccioli di alcune *papaveraceae* e sulle capsule del papavero da oppio (*Papaverus Somniferum*) che presenta però, diversamente dal nostro esemplare, un fusto rigido e verticale.

<sup>18</sup> Nell'anfora in vetro cammeo (comunemente nota come Vaso blu) da Pompei, alle scene figurate con eroti vendemmianti fanno da cornice tralci di vite e ricche ghirlande di foglie e frutti (*Vetri dei Cesari* 1988, pp. 74-78) tra i quali alcuni del tutto simili a quello rappresentato sul nostro frammento. Un frutto analogo compare anche sulle ghirlande che decorano la spalla di un'ampollina per profumi con scene erotiche conservata presso il Corning Museum of Glass e parte della Collezione Ortiz (WHITEHOUSE 1991, pl. VI-VII) e, infine, sui racemi carichi di frutta raffigurati su un frammento di parete conservato, ancora, presso il Corning Museum of Glass (WHITEHOUSE 1991, pl. IX, b; WHITEHOUSE 1997, p. 63, n. 71).

<sup>19</sup> Si tratta di un tipo di decorazione molto simile a quella che ricorre su esemplari di Isings 36a attestati e forse prodotti ad Aquileia (cfr. MANDRUZZATO, MARCANTE 2005, p. 25, cat. nn. 168-171). Il mancato rinvenimento di orli o fondi significativi non permette, purtroppo, un inquadramento tipologico dei nostri frammenti dei quali due in vetro viola con decorazione in bianco e celeste opaco ed uno in vetro blu con decorazione in bianco, celeste, blu, giallo e rosso opaco.

<sup>20</sup> Cfr. FACCHINI 1999, p. 176, cat. n. 411; TONIOLO 2000, p. 125, cat. n. 293; LAZAR 2003, p. 69, fig. 29, 2.4.5, pp. 76-77.

<sup>21</sup> RÜTTI 1991, Taff. 35-37.

<sup>22</sup> Le piccole dimensioni del frammento non consentono di risalire alla forma di pertinenza né l'esigua porzione di decorazione conservata consente di istituire confronti significativi. Il tipo degli intacchi ovali tuttavia e lo stesso modulo decorativo suggeriscono analogie con esemplari datati tra la fine del II e la prima metà del III secolo (si veda, in particolare, PAOLUCCI 1997, pp. 103-104 e p. 106).

<sup>23</sup> Per considerazioni generali sul tipo si rinvia a: GROSE 1991, pp. 12-18; RÜTTI 1991, Forme AR 16.2, p. 42 e, da ultimo, PAOLUCCI 1997, p. 99. Si veda inoltre: LAZAR 2003, pp. 42-44, fig. 12, 2.1.8 e LAZAR 2004, p. 59, fig. 2,1 per due esemplari provenienti dalla Slovenia, rispettivamente da Logatec e Ptuj. Per quel che concerne l'Italia le attestazioni non sembrano essere numerose (si veda DE TOMMASO 1985, tipo 47.6-7 per un esemplare da Settefinestre ed ulteriore bibliografia sulle attestazioni del tipo in ambito italico e provinciale): tra le più recenti si segnala un unico esemplare da Aquileia MANDRUZZATO, MARCANTE 2005, p. 26, cat. 200 e MANDRUZZATO 2007, pp. 134-135, fig. 1.3.



## ABSTRACT

Attestazioni frammentarie dallo scavo dell'area urbana di *Urbs Salvia* (Marche) e dal suo territorio documentano la ricettività commerciale del centro antico pienamente inserito, a partire dall'età augustea, nei circuiti commerciali dell'Italia centrale e dell'area adriatica.

Parole chiave: *Urbs Salvia*, vetri romani.

*Roman Glass from the excavations and from territory of Urbs Salvia: preliminary notes.*

Since 1995 the University of Macerata has been excavating the urban area of the Roman site of Urbs Salvia. The archaeological research is documenting the economic and commercial development of the ancient centre from the III/II century BC to the VIII century AD and is finding considerable amounts of ceramics and a large number of glass fragments, the study of which is still in progress.

The analysis of the glass items is revealing a good presence of the most commonly used free-blown forms, especially those dating between the Flavian period and the II century AD for some of which it is possible to assume a local production (also due to the presence of few traces of production indicators), since glass furnaces have not yet been found.

This paper deals with some fragments from the early imperial period (mosaic glass with marble and floral pattern, cameo glass, ribbed bowls) which are from the more recent excavations in the urban area and from the surrounding territory. These finds, relatively rare at Urbs Salvia until now, provide a preliminary framework for the type of vessels which arrived in the markets of Urbs Salvia and for the shape in use during the first half of I century AD.

Key words: Urbs Salvia, Roman glasses.

## BIBLIOGRAFIA

- BONOMI S. 1996 - *Vetri antichi del Museo Archeologico Nazionale di Adria, Corpus delle Collezioni Archeologiche del Vetro nel Veneto*, 2, Venezia.
- BRECCIAROLI TABORELLI L. 1990 - *Segusio: nuovi dati e alcune ipotesi*, "Quaderni della Soprintendenza Archeologica del Piemonte", 9, pp. 64-157.
- CINGOLANI S. 2006 - *Contributo preliminare allo studio dei materiali vitrei dallo scavo del Tempio-criptoportico di Urbs Salvia*, "Picus", 26, pp. 153-171.
- CINGOLANI S. 2008 - *Una fibula tipo Jezerine dal territorio di Urbs Salvia*, "Picus", 28, pp. 250-257.
- CINGOLANI S. c.s. - *Materiali vitrei dallo scavo del Tempio-Crioptoportico di Urbs Salvia (1995-2000). Rapporto preliminare*, in *Il vetro nel Medioevo tra Bisanzio, l'Islam e l'Europa*, Atti delle XII Giornate Nazionali di Studio del Comitato Nazionale Italiano A.I.H.V. (Venezia, 19-20-21 ottobre 2007), in corso di stampa.
- DE TOMMASO G. 1985 - *Vetri*, in *Settefinestre. Una villa schiavistica nell'Etruria romana*, III, a cura di A. RICCI, Modena, pp. 173-211.
- FABRINI G. M. 2000 - *L'area del Tempio-Crioptoportico ad Urbs Salvia. Risultati preliminari delle campagne di scavo 1995-2000*, "Picus", 20, pp. 113-158.
- FABRINI G. M. 2001 - *Nuovi contributi storico-archeologici dall'area del Tempio-Crioptoportico e del Foro di Urbs Salvia*, "Picus", 21, pp. 9-35.
- FABRINI G. M. 2003a - *Le origini di Urbs Salvia: il contributo delle più recenti indagini archeologiche*, "Picus", 23, pp. 109-137.

- FABRINI G. M. 2003b - *Tempio della Salus Augusta ad Urbs Salvia. Criptoportico*, in *Archeologia nelle Marche dalla preistoria all'età tardo-antica*, a cura di M. LUNI, Prato, pp. 237-238.
- FABRINI G. M. 2004 - *Urbs Salvia*, in *Beni archeologici della provincia di Macerata*, a cura di G. M. FABRINI, G. PACI, R. PERNA, Ascoli Piceno, pp. 110-122.
- FABRINI G. M. 2005 - *Nuove evidenze monumentali nell'area forense di Urbs Salvia (Campagne di scavo 2001-2004)*, "Picus", 25, pp. 65-118.
- FABRINI G. M. 2007 - *Monumenti e testimonianze di età augustea ad Urbs Salvia*, in *Il Piceno romano 2007*, pp. 309-347.
- FABRINI G. M. 2009 - *Per la storia di Urbs Salvia: il contributo delle recenti indagini di scavo nell'area forense*, in *Omaggio a Nereo Alfieri. Contributi all'Archeologia Marchigiana*, Atti del Convegno di Studi (Loreto, 9-11 Maggio 2005), a cura di G. DE MARINIS e G. PACI, Tivoli (RM).
- FACCHINI G. M. 1999 - *I vetri antichi del museo archeologico al Teatro romano di Verona e di altre collezioni veronesi*, *Corpus delle Collezioni Archeologiche del Vetro nel Veneto*, 5, Venezia.
- GROSE D. F. 1991 - *Early Imperial Roman Cast Glass: The Translucent Coloured and Uncoloured Fine Wares*, in *Roman Glass: Two Centuries of Art and Invention*, a cura di M. NEWBY e K. PAINTER, London, pp. 1-18.
- HARDEN D. B. 1988 - *Vetri dei Cesari*, Milano.
- Il Piceno romano 2007 - Il Piceno romano dal III secolo a.C. al III d.C.*, Atti del XLI Convegno di Studi Storici Maceratesi (Abbadia di Piastra, 26-27 Novembre 2005), "Studi Maceratesi", Pollenza (MC).
- LAZAR I. 2003 - *Rimsko Steklo Slovenije. The roman glass of Slovenie*, Ljubljana.
- LAZAR I. 2004 - *Najdbe rimskega stekla iz Logatca (Longaticum)*, in *Drobci Antičnega Stekla. Fragments of Ancient Glass*, a cura di I. LAZAR, Koper, pp. 57-65.
- MANDRUZZATO L. 2006 - *Coppe di forma Isings 3 ad Aquileia: varianti tipologiche e decorative, dati numerici*, "Quaderni Friulani di Archeologia", 16, pp. 35-45.
- MANDRUZZATO L. 2007 - *Nuovi studi e nuove prospettive per lo studio del vetro antico nell'Italia settentrionale e rapporti con l'area transalpina*, "Quaderni Friulani di Archeologia", 17, pp. 133-141.
- MANDRUZZATO L., MARCANTE A. 2005 - *Vetri antichi del Museo Archeologico Nazionale di Aquileia. Il vasellame da mensa*, *Corpus delle Collezioni del Vetro in Friuli Venezia Giulia*, 2, Trieste.
- MERCANDO L. 1979 - *Castelfidardo (Ancona)*, "Notizie degli scavi di antichità", 33, pp. 132-165.
- MOLLO MEZZENAR., FRAMARIN P. 2007 - *Influenze, forme di contatto e importazioni dall'area produttrice alto adriatica riscontrabili tra i materiali vitrei di Augusta Praetoria*, in *Il vetro nell'alto Adriatico*, Atti delle IX Giornate Nazionali di Studio del Comitato Nazionale Italiano A.I.H.V. (Ferrara, 13-14 dicembre 2003), pp. 19-36.
- PAOLUCCI F. 1997 - *I vetri incisi dall'Italia settentrionale e dalla Rezia nel periodo medio e tardo imperiale*, Firenze.
- PERNA R. 2006 - *Urbs Salvia: forma e urbanistica*, Roma.
- PETRIANNI A. 2003 - *Il vasellame a matrice della prima età imperiale. Collezione Gorga Vetri, 1*, Firenze.
- Produzione e circolazione 2007 - M. GIULIODORI, C. DI CINTIO, C. CAPPONI, S. FORTI, Produzione e circolazione della ceramica ad Urbs Salvia tra il III a.C. e la prima età imperiale*, in *Il Piceno romano 2007*, pp. 389-449.
- RÜTTI B. 1991 - *Die römischen Gläser aus Augst und Kaiseraugst*, Basel.
- STERNINI M. 2002 - *I vetri*, in *Antiqua Frustula Urbs Salvia. Materiali sporadici dalla città e dal territorio*, Macerata, pp. 61-74.
- TONIOLO A. 2000 - *Vetri antichi del Museo Archeologico Nazionale di Este*, *Corpus delle Collezioni del Vetro nel Veneto*, 6, Venezia.
- Vetri dei Cesari 1988 = Vetri dei Cesari*, Catalogo della Mostra (Roma, novembre 1988) a cura di D. B. HARDEN, H. HELLENKEMPER, K. PAINTER, D. WHITEHOUSE, Milano.
- WHITEHOUSE D. 1991 - *Cameo Glass*, in *Roman Glass: Two Centuries of Art and Invention*, a cura di M. NEWBY e K. PAINTER, London, pp. 19-32.
- WHITEHOUSE D. 1997 - *Roman Glass in the Corning Museum of Glass*, I, Corning (New York).

Sofia CINGOLANI  
Corso Cavour 9  
62100 Macerata  
tel. 348 7949549  
e-mail: sofiacingolani@msn.com