

ROBERTO PERNA - ROBERTO ROSSI - VALERIA TUBALDI

## SCAVI E RICERCHE NELL'ANTICA *PLESTIA*

### **Premessa**

Nel corso degli anni 1999 e 2001, grazie ad una collaborazione fra il Comune di Serravalle di Chienti (MC) e la Soprintendenza archeologica per le Marche, sono state realizzate indagini archeologiche di carattere stratigrafico nell'area circostante la chiesa, dell'XI sec., di S. Maria di Pistia (1), area occupata dall'antica città romana di *Plestia*, oggi a cavallo tra la Provincia di Macerata e quella di Perugia. L'obiettivo era quello di definire le caratteristiche storico-archeologiche di un insediamento e di una sua particolare area che, anche in considerazione della vicinanza di quanto riportato alla luce in Umbria e di una possibile continuità monumentale con la chiesa di S. Maria di Pistia, sembravano particolarmente interessanti (2).

(1) I lavori, finanziati dal Comune stesso nell'ambito dei fondi legati alle aree «Obiettivo 2», sono stati coordinati per il Comune dal sottoscritto e diretti, per la Soprintendenza per i Beni Archeologici delle Marche, dalla Dottoressa Edvige Percossi Serenelli che in questa occasione mi fa piacere ringraziare. Per la realizzazione di tale contributo fondamentale è stata la collaborazione della Soprintendenza archeologica per l'Umbria nelle persone della Dott.ssa Laura D'Erme e del Soprintendente Dott. Mario Pagano, che ringrazio in modo particolare per avermi consentito di consultare e pubblicare il materiale conservato nell'archivio della Soprintendenza stessa (da ora ASP); un ringraziamento va anche agli Uffici della Soprintendenza per i Beni Archeologici delle Marche, in particolare alla Dott.ssa Mara Silvestrini ed al Soprintendente reggente Maurizio Landolfi per avermi consentito di consultare gli archivi (da ora ASA).

(2) Sulle indagini precedentemente condotte sotto la chiesa ed in territorio umbro si veda *infra*.

La città, attribuibile alla *VI regio* (3), rivestì un particolare interesse sia per la sua collocazione topografica, che ne fa un nodo di fondamentali collegamenti viari, sia per l'abbondanza e la notevole rilevanza dei resti archeologici qui individuati. La sua vocazione di centro di valico è tuttora confermata, oltre che dal vicinissimo passaggio della S.S. 77, anche dalla fitta ed articolata rete formata sia dall'antica, sia dalla moderna viabilità minore (Fig. 1).

La presenza in età romana del lago Plestino, scenario della nota battaglia fra Romani e Cartaginesi nel corso della II guerra punica, creava, infatti, insieme alla palude di Colfiorito, una strozzatura il cui passaggio era inevitabile per importanti percorsi appenninici e transappenninici.

Si spiega così il convergere in questo punto di numerose strade: da Spoleto aveva origine la via della Spina, che confluiva sull'altopiano di Colfiorito nei pressi di *Plestia* dopo la stretta di Cesi; dalla Flaminia si staccava un diverticolo, la *via Plestina*, che raggiungeva la piana di Colfiorito e quindi *Plestia*; un collegamento diretto con Nocera avveniva poi attraverso la Valle Vaccagna e il piano di Annifo.

Collegamenti poi con le principali vie est-ovest dell'area marchigiana avvenivano da *Plestia* attraverso la Bocchetta della Scurosa fino a Pioraco e dunque al diverticolo della Flaminia, attraverso la Val S. Angelo fino a Pieve Torina e poi alla *Salaria Gallica* ed infine direttamente lungo la via ripercorsa dall'attuale S.S. 77 che attraversa tutta la Valle del Chienti fino a *Cluana*, l'odierna Civitanova Marche (4).

I ritrovamenti archeologici attestano un'intensa frequentazione dell'area, la cui occupazione è documentata dalla fine dell'Età del Bronzo.

Nell'Età del Ferro la logica insediativa per villaggi fortificati, tipica per il più ampio contesto territoriale, è qui documentata, ad esempio, dall'individuazione, tra il 1960, e il 1967, di tracce di fondi di capanne (5).

(3) PLIN., *Nat. Hist.*, III, 112-114.

(4) Sui problemi relativi alla viabilità del comprensorio si vedano PERCOSSI SERENELLI 1981, pp. 135-144; MOSCATELLI 1984, pp. 1-49; ALFIERI 1986, pp. 7-22; RADKE 1981, pp. 188-189, 212-219, 225-235; BITTARELLI 1987, pp. 583-595. In generale per l'area umbro-marchigiana si veda CATANI - PACI 1999, pp. 175-192.

(5) BONOMI PONZI 1982, pp. 137-142; BONOMI PONZI 1985, pp. 202-238; CIOTTI 1964, pp. 99-112; FERUGLIO 1968, p. 162; BONOMI PONZI 1992, pp. 204-242; SENSI 1996, pp. 387-388.

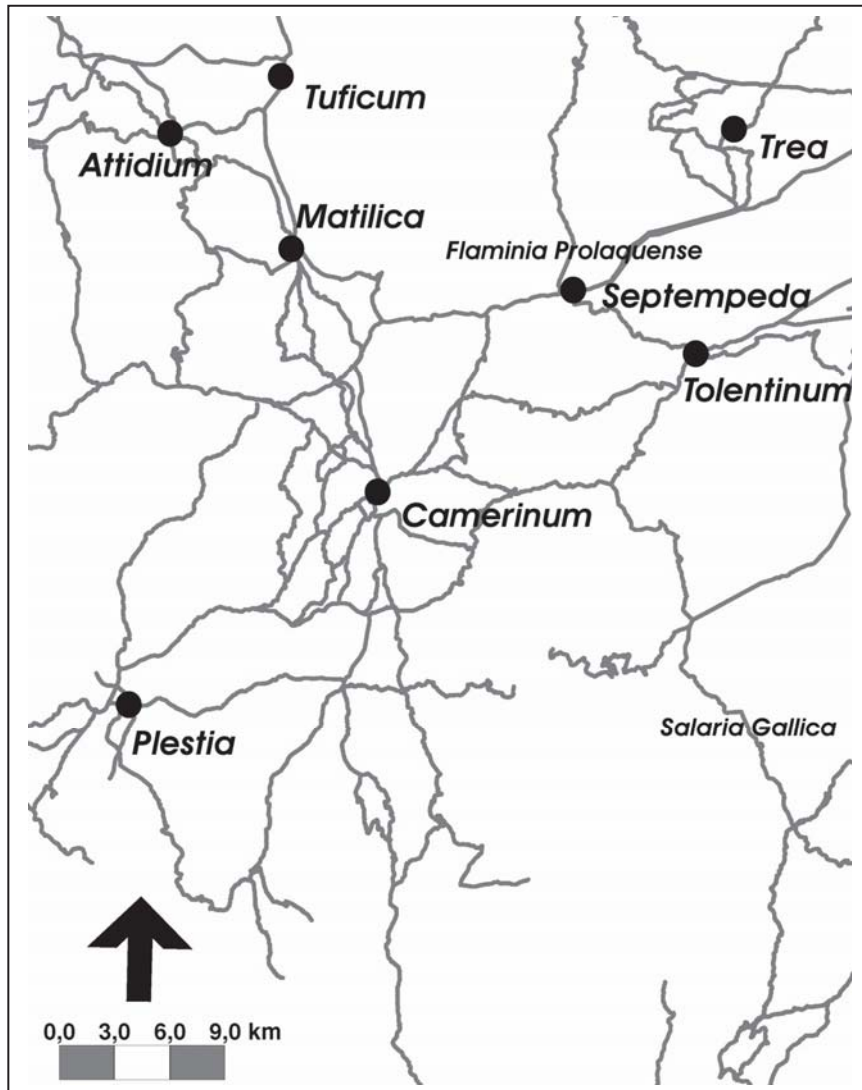


Fig. 1 – La città di *Plestia* con i principali collegamenti con il Piceno e l'Umbria adriatica.

Una necropoli presso il cimitero di Foligno, scavata tra 1970 e 1972 del secolo scorso, ha riportato alla luce tombe che vanno dal IX al III sec. a.C. (6), mentre un sistema di insediamenti minori, evidenziati dalla scoperta delle necropoli sotto il Monte Trella, a Popola, a Monte Franca, ad Annifo e a Taverne di Serravalle, con corredi del tutto simili, caratterizza la stessa zona fra VI e IV sec. a.C. (7).

In un'area posta a 200 m a Nord dalla chiesa di S. Maria di Pistia, a partire dal V-IV sec. a.C. si avvia la frequentazione di un santuario il cui scavo è iniziato nel 1960 e, con alterne vicende, continuato nel 1962, 1965 e nel 1967 (8). Di esso è stata rimessa in luce una stipe che ha restituito, oltre che alcuni bronzetti schematici di guerrieri e offerenti, importanti dediche su laminette bronzee alla dea Cupra, e materiali che attestano una continuità del culto fino almeno al I sec. a.C. (9).

La città romana (Fig. 2) sorse quindi nel luogo di un più antico villaggio paralacustre dell'inizio dell'età del ferro, del quale sono state individuate capanne subcircolari con focolare e fosse di scarico (10).

Nel corso degli anni '60 l'area della chiesa di S. Maria di Pistia è stata oggetto, insieme al complesso più articolato del sistema insediativo della piana di Colfiorito, di scavi realizzati in due fasi: tra il 1960 ed il 1962 diretti da M. Bizzarri e U. Ciotti, allora dipendenti dell'Ispettorato di Spoleto, che sembra abbiano rimesso in luce i resti di un tempio romano al di sotto della chiesa (11); tra il 1967 ed 1968, che hanno interessato

(6) Si vedano BONOMI PONZI 1973, p. 518 e BONOMI PONZI 1986, pp. 421-422 dove le ultime tracce di frequentazione sono datate «fino al I sec. a.C.», cronologia poi corretta al III a.C.: BONOMI PONZI 1982, pp. 140-142; BONOMI PONZI 1999, pp. 9-10.

(7) BONOMI PONZI 1999, p. 18.

(8) CIOTTI 1964, pp. 99-112; FERUGLIO 1966, p. 306; FERUGLIO 1968, p. 162; BLANCK 1970, p. 323.

(9) GIONTELLA 1995, p. 44.

(10) BONOMI PONZI 1987, pp. 372-376.

(11) Purtroppo negli archivi delle Soprintendenze, ad Ancona e Perugia, non rimane alcuna documentazione di questi scavi e già la Feruglio, con nota dell'8 settembre 1980 relativa alla predisposizione degli atti per l'imposizione del vincolo, si lamentava della mancanza dei diari di scavo e di ogni altro dato ad essi relativo. Ciotti ricorda il ritrovamento nel 1960, non lontano dalla chiesa di S. Maria di Pistia, di «avanzi di un tempio di età repubblicana» e più tardi, nel 1962, l'allargamento degli scavi con il ritrovamento di

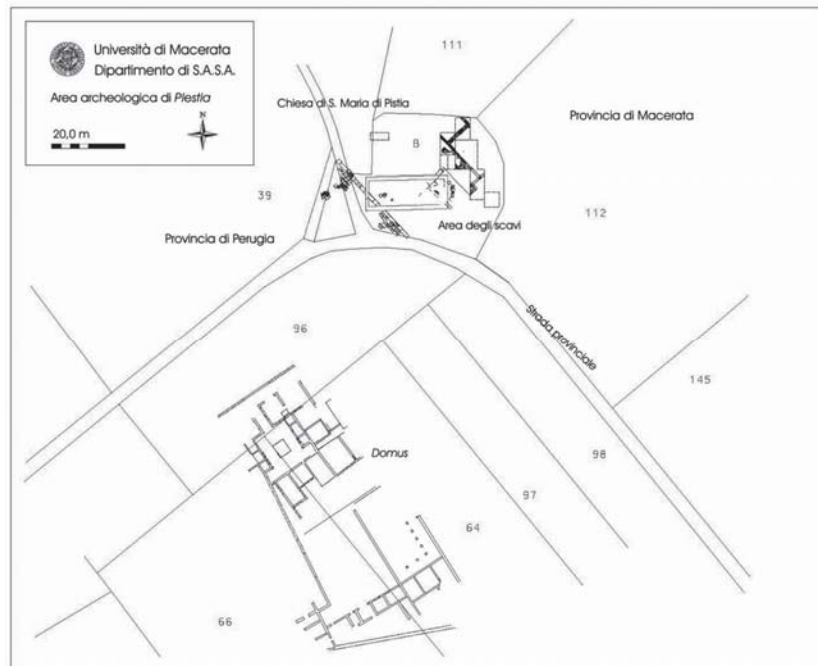


Fig. 2 – La città di *Plestia*, carta archeologica.

«maggiori resti dell'abitato romano»: CIOTTI 1964, pp. 101-104, notizia poi ripresa in BLANCK 1970, p. 323 e BONOMI PONZI 1987, p. 373. La mancanza della documentazione rende impossibile localizzare i ritrovamenti e definirne le caratteristiche, se non che gli scavi del 1962 hanno riguardato in particolar modo la *domus* attualmente visibile nel territorio del Comune di Colfiorito. In una intervista pubblicata nel numero 266 del «Tempo» del 1962 M. Bizzarri ed E. Gatti, che dirigevano sul campo i lavori, già parlavano di strutture di un tempio romano al di sotto della chiesa, ma in una lettera dell'allora Soprintendente alle antichità dell'Umbria, Ciotti, inviata il 5 agosto del 1966 all'omologo delle Marche (ASA, ZA/147/7, Prot. 157), lo stesso Ciotti ricorda come solo nel 1962 furono effettuati lavori entro la chiesa, facendo dunque supporre che i resti attribuiti comunemente dalla bibliografia al tempio repubblicano non siano stati individuati al di sotto della stessa, ma altrove. Si potrebbe forse trattare invece dei muri più antichi noti al di sotto della stessa *domus*: OCCHILUPO 2009, pp. 79-87. Tali attività peraltro non sono rientrate nella descrizione della città fatta dall'Annibaldi per la voce dell'Enciclopedia dell'Arte Antica edita nel 1965: ANNIBALDI 1965, p. 246.

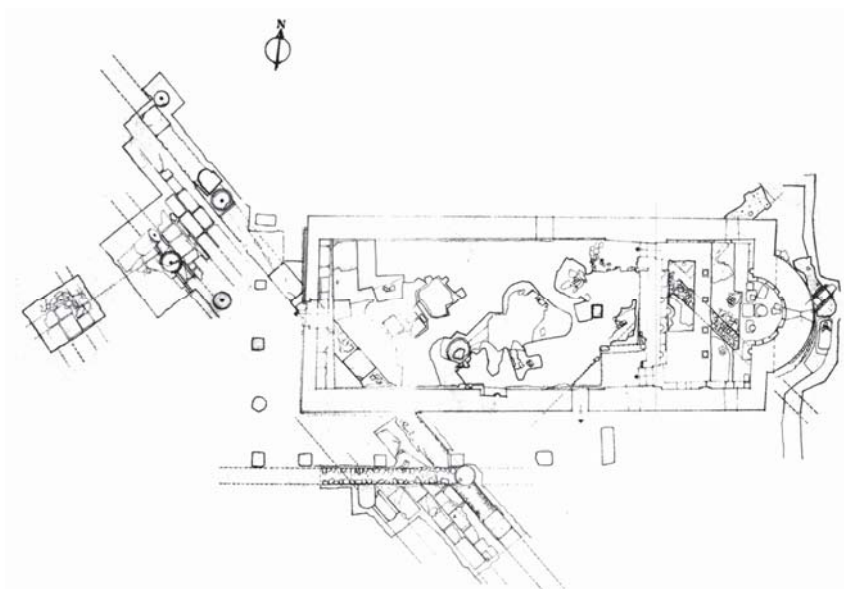


Fig. 3 – *Plestia*: planimetria degli scavi condotti tra 1967 e 1968 (disegno Soprintendenza per i Beni archeologici dell'Umbria).

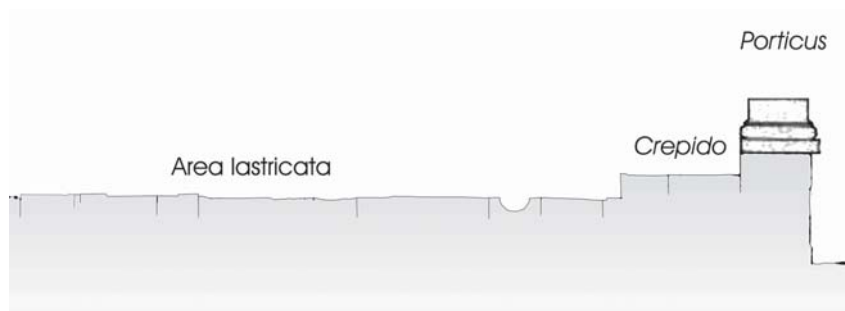


Fig. 4 – *Plestia*: sezione delle strutture indagate al di sotto dell'abside della chiesa di S. Maria di Pistia (disegno Soprintendenza per i Beni archeologici dell'Umbria).

l'area al di sotto della cripta e quella immediatamente al di sotto della fronte della stessa e che hanno riportato alla luce i resti di una *porticus* (12) (Figg. 3-4).

Nella zona sud dell'area occupata dalla città, oggi in territorio umbro, sono stati individuati e scavati, presso un edificio a pianta articolata, in blocchi di travertino squadrato datato tra III-II sec. a.C., una serie di ambienti, in parte residenziali. Gli scavi qui hanno quindi consentito di individuare una *domus* con ingresso realizzato tramite un portico e fiancheggiato da un sacello, decorata con ricchi pavimenti musivi. La *domus*, che riutilizza le strutture del III-II a.C., è stata datata al 40-20 a.C.; una sua ristrutturazione può essere collocata cronologicamente nel corso del I-II sec. d.C., mentre il complesso sembra sopravvivere fino al IV-V sec. d.C. (13) (Fig. 5).

[R.P.]

### Lo scavo 1999-2001

Trattandosi di indagini di carattere preliminare si è deciso di procedere su un'ampia superficie, rimandando a successive ricerche l'approfondimento stratigrafico, anche se va detto che, purtroppo, non è stato successivamente possibile dare seguito alle indagini i cui primi risultati, integrati con quanto già noto, sono invece estremamente promettenti.

Sono stati realizzati tre saggi lievemente distanziati fra loro (Fig. 6) dei quali il saggio 2 (di m 4,0 x 4,0) ed il saggio 3 (di m 2,0 x 5,0), condotti solo fino all'asportazione dell'*humus*, mentre il saggio 1 (esteso poi su una superficie irregolare per 144 m<sup>2</sup>, fino a congiungersi con il saggio 2)

(12) Dei lavori del 1967-1968, realizzati in collaborazione tra Soprintendenza alle Antichità dell'Umbria e quella di Ancona, viene fatto solo un rapido cenno nelle notizie relative agli scavi di quell'anno pubblicate dalla Feruglio: FERUGLIO, 1969, p. 281. Lo scavo è di fatto inedito se si escludono alcune brevi notizie (BLANCK 1970, p. 323; BONOMI PONZI 1987, pp. 372-376; SENSI 1996, p. 388) e come per quello precedente non sono conservati i diari di scavo e la documentazione scritta. Rimangono però i disegni, conservati presso l'Archivio della Soprintendenza per i Beni Archeologici dell'Umbria.

(13) BONOMI PONZI - OCCHILUPO - SCALEGGI 2005, pp. 187-196; OCCHILUPO 2009, pp. 79-87.

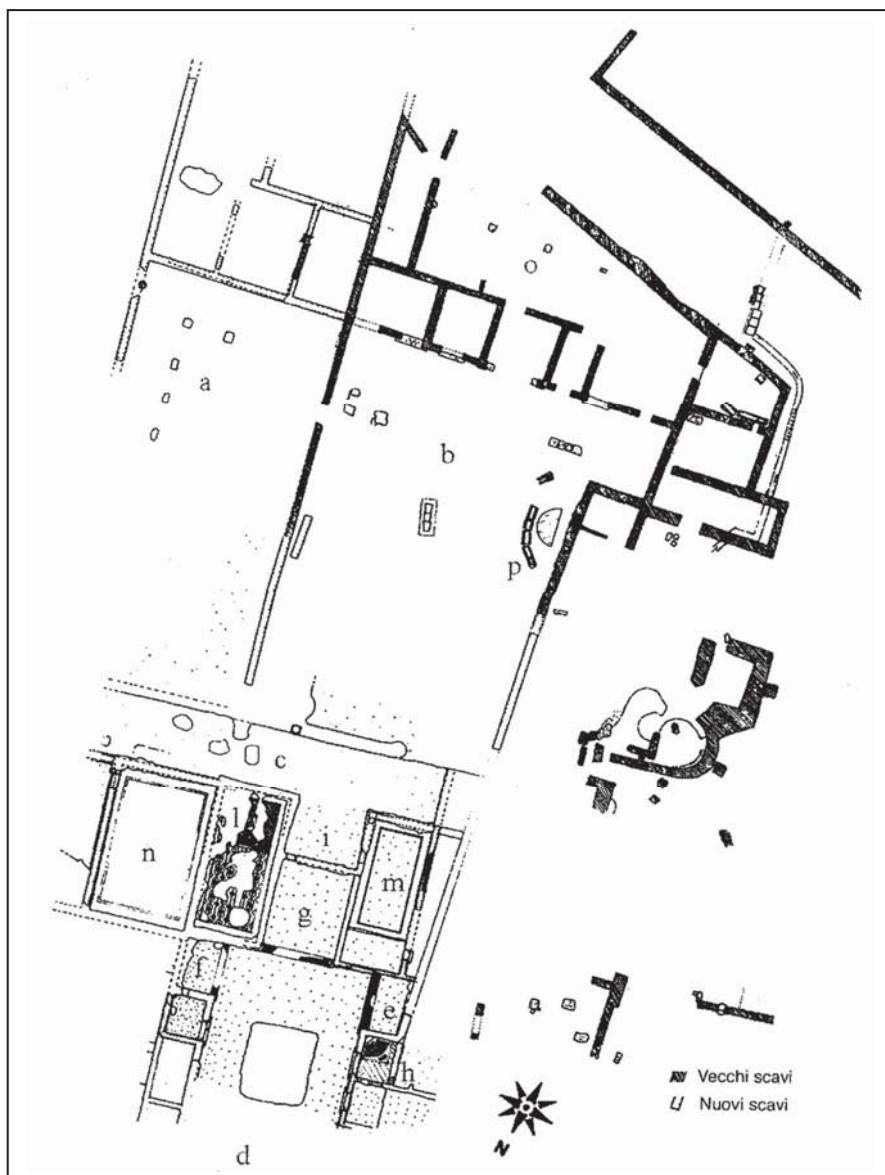


Fig. 5 – Plestia: planimetria della domus  
(da BONOMI PONZI - OCCHILUPO - SCALEGGI 2005).



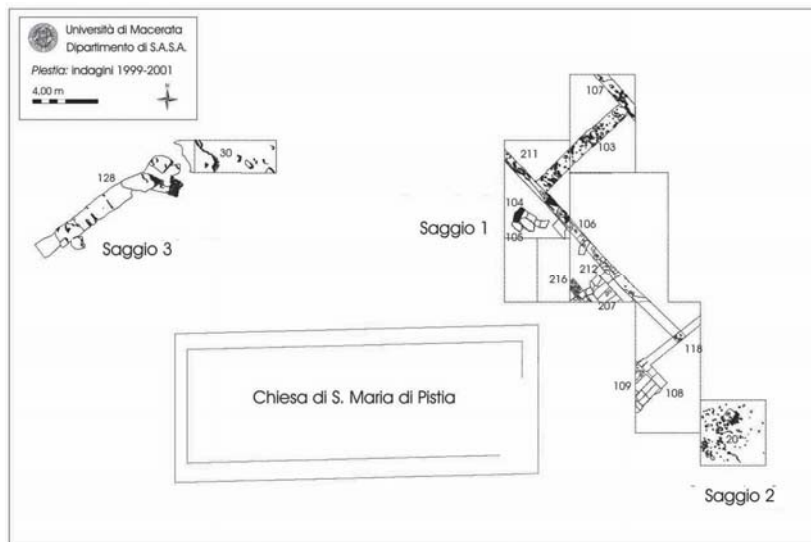


Fig. 6 – *Plestia*: rilievo indagini 1999, 2001.

è stato realizzato in alcuni punti fino a raggiungere più profonde e significative stratigrafie archeologiche (Figg. 7, 8).

Gli scavi hanno consentito di riportare alla luce almeno due fasi significative di vita dell'antico insediamento romano. Alla profondità di ca. m 1,5 dal pdc. attuale è venuto alla luce, seppur per una ridotta porzione, un piano (US 109; Figg. 9, 10), pavimentato in blocchi di breccia cementata (le cui misure variano da 80-110 a 34-40 cm), sul quale si imposta, grazie ad un riempimento di fondazione (US 111) realizzato con pietre di medio-piccole dimensioni in matrice costituita da ghiaietto e malta, un muro (UUSS 108-216; Fig. 11) largo cm 50-58, visibile solo in due approfondimenti separati, a m 5,5 l'uno dall'altro, con direzione nord-ovest/sud-est. Il muro è formato da due file di blocchi ugualmente di breccia cementata (che misurano cm 30-40 x 50 x 20) squadri, sul quale sembra impostarsi un muro in opera incerta. Seppur non integralmente, tale struttura è stata riportata quindi alla luce in lunghezza per almeno 8,5 m.

In un'epoca successiva, a seguito di un evento distruttivo probabilmente violento e ad un incendio, documentato da un significativo livello

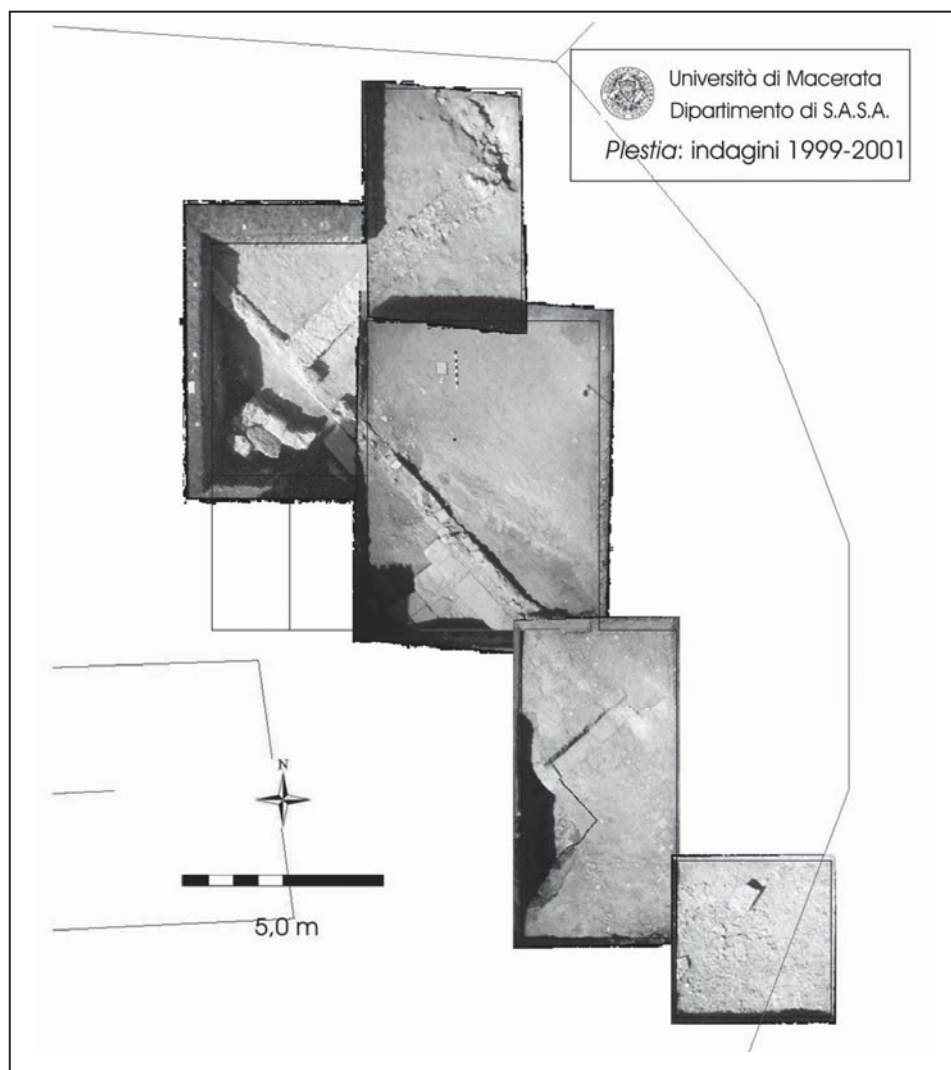


Fig. 7 – *Plestia*: immagine ortofotorettificata dello scavo 1999-2001.

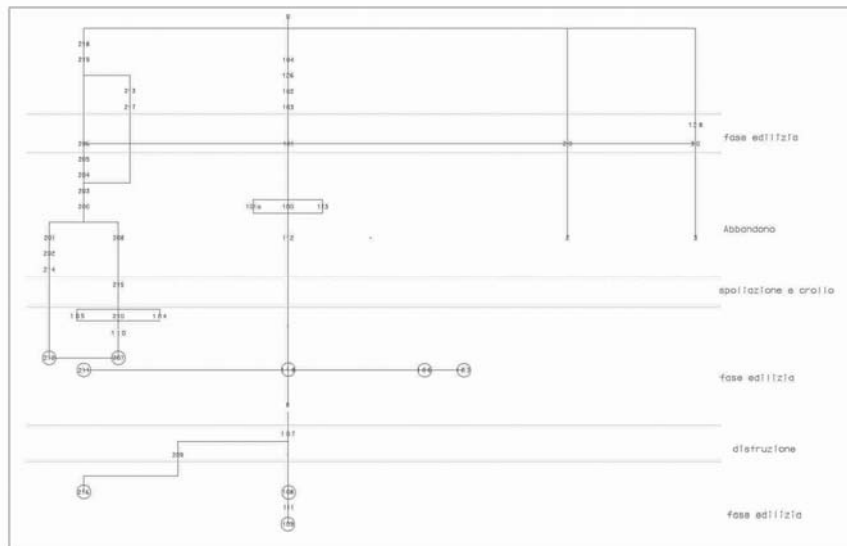


Fig. 8 – *Plestia*: matrix dello scavo 1999-2001.

di cenere e carbone (US 107-209), su un interro di 1,0 m tale struttura fu totalmente coperta e la topografia urbana modificata. Nell'area viene infatti realizzato uno spazio aperto (Figg. 7, 12) sul quale, con un orientamento del tutto simile a quello delle strutture più antiche, disassato solo di circa 2°, si affacciano degli ambienti quadrangolari, forse delle botteghe; una sistemazione che oblitera completamente quella precedente modificando l'organizzazione dell'area. Di questa nuova fase rimangono sia tracce *in situ* del pavimento che lastricava lo spazio aperto (US 207), basolato formato da elementi quadrangolari abbastanza regolari (cm 60 x 45-85), disposti perpendicolarmente rispetto ai muri (Fig. 13), sia il muro nord-est che su di esso si affacciava (UUSS 106-211 e 118), visibile in lunghezza per 16,00 m e che conserva un gradino (US 212) formato da conci calcarei lunghi da 48 a 175 cm, larghi cm 60, spessi ca. 25 cm.

Si conservano inoltre anche parte del muro di fondo degli ambienti (le cd. Botteghe), visibile per m 3,6 (US 107) ed uno dei setti divisorii sud-ovest/nord-est degli stessi ambienti che delimitavano spazi profondi

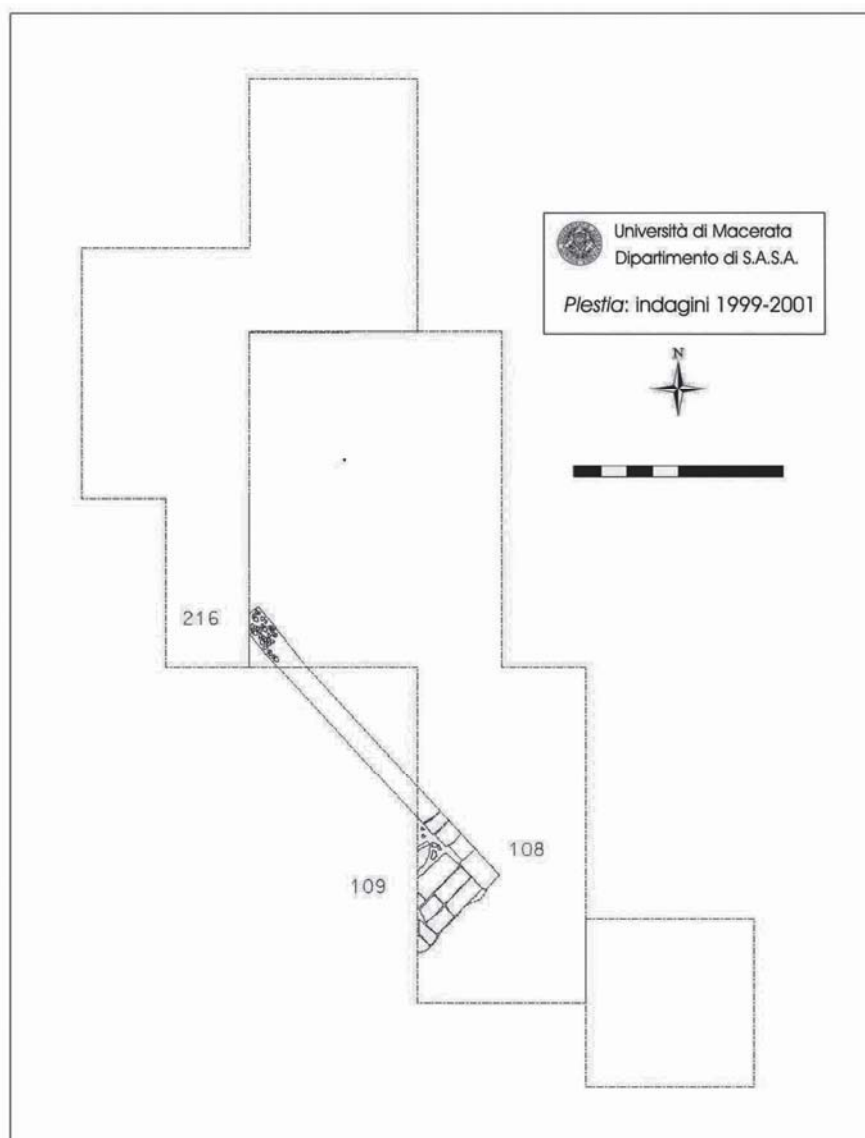


Fig. 9 – *Plestia*: planimetria della I fase.

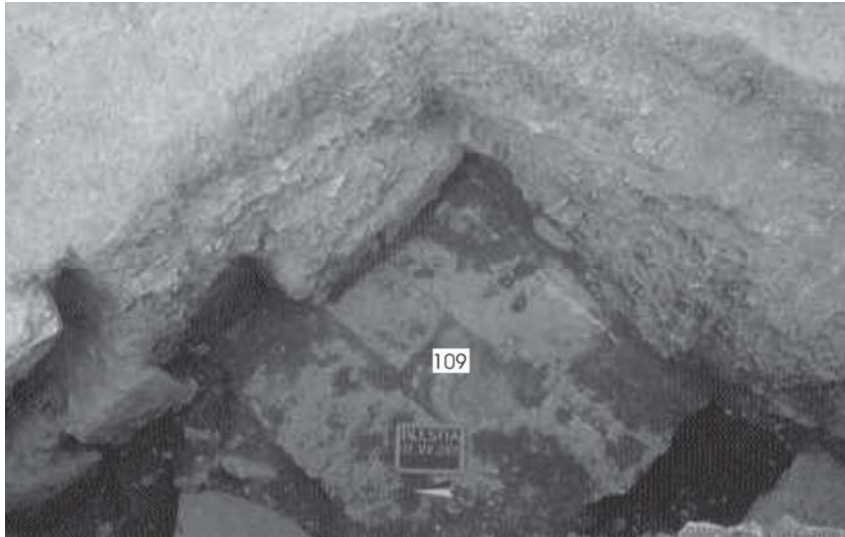


Fig. 10 – *Plestia*: pavimentazione in lastre della I fase.

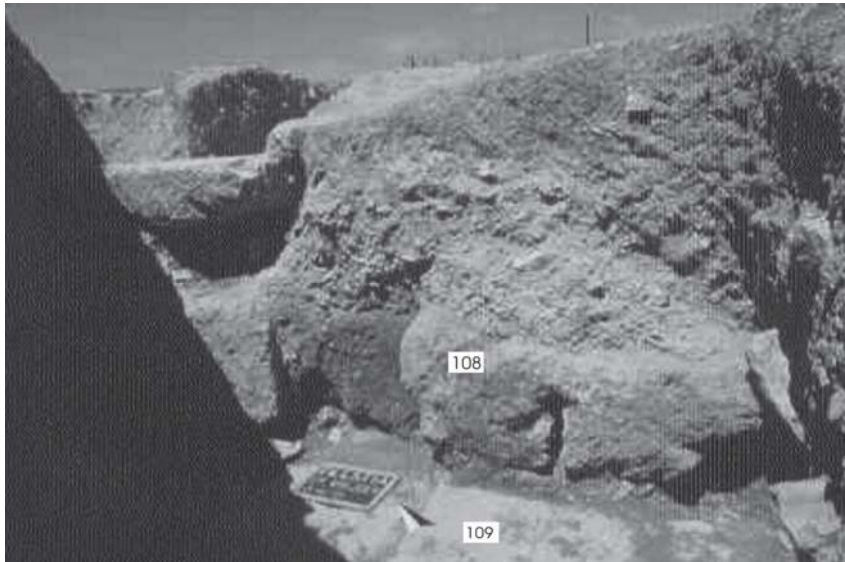


Fig. 11 – *Plestia*: muro in blocchi della I fase.

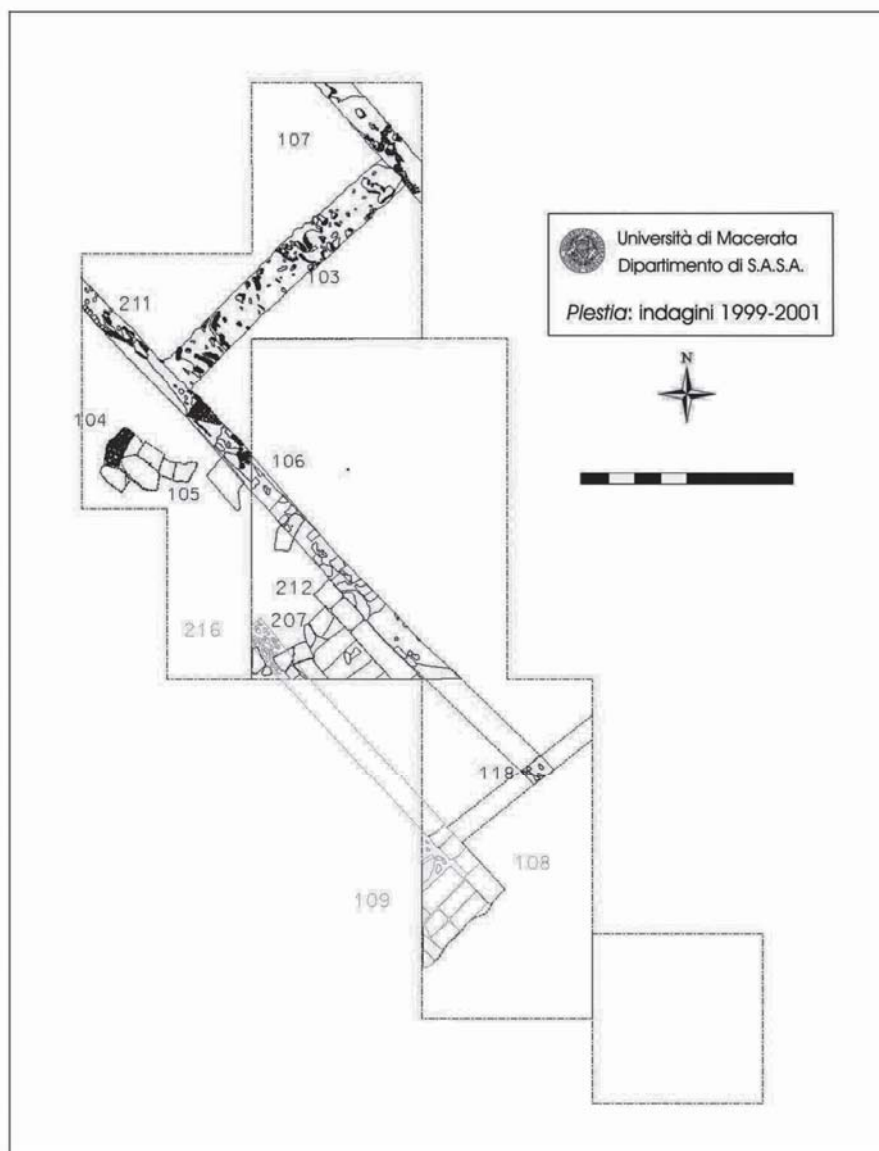


Fig. 12 – *Plestia*: planimetria della II fase.



Fig. 13 – *Plestia*: dettaglio dell'area lastricata della II fase.

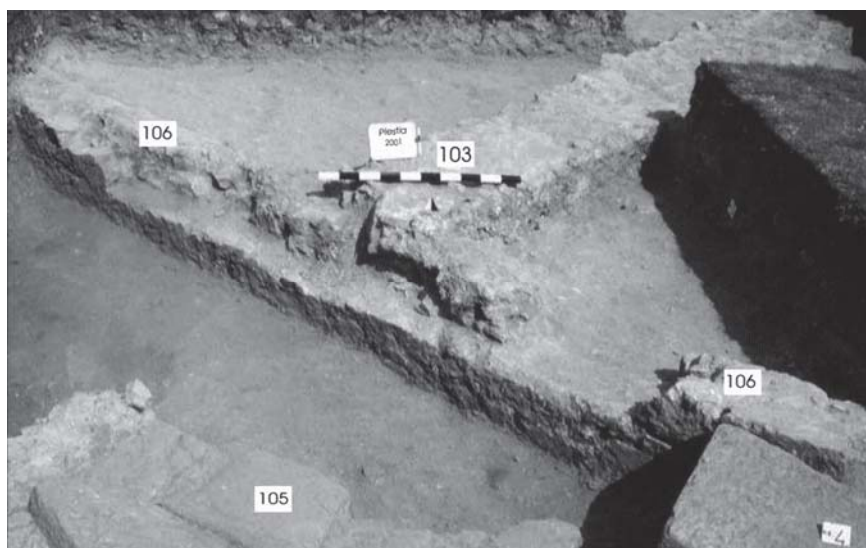


Fig. 14 – *Pletia*: facciata delle c.d. Botteghe.

m 7,0 (US 103; Fig. 14). I muri presentano un paramento di blocchi calcarei squadrati, disposti in maniera regolare con un *emplecton* realizzato con gli stessi materiali spaccati; forse sono visibili sul muro 106 le tracce dell'appoggio di una soglia.

Le fasi di vita di tale area sono documentate dalla sistemazione del basolato che in un'epoca successiva subì un restauro (Fig. 15) caratterizzato dalla integrazione (UUSS 104 e 105, 210) delle lacune realizzata con ghiaia legata da malta di cattiva qualità ed in pessimo stato di conservazione.

Uno strato omogeneo formato da malta, pietre e materiale edilizio (US 215), documenta l'avvio del crollo e della spoliazione delle strutture della città romana, strato successivamente coperto da livelli in cui gli stessi materiali edilizi quali tegole, pietre e malta sembrano mescolarsi ad una matrice argillosa interrando di fatto i lacerti murari rimasti degli ambienti e degli spazi aperti ad essi antistanti.



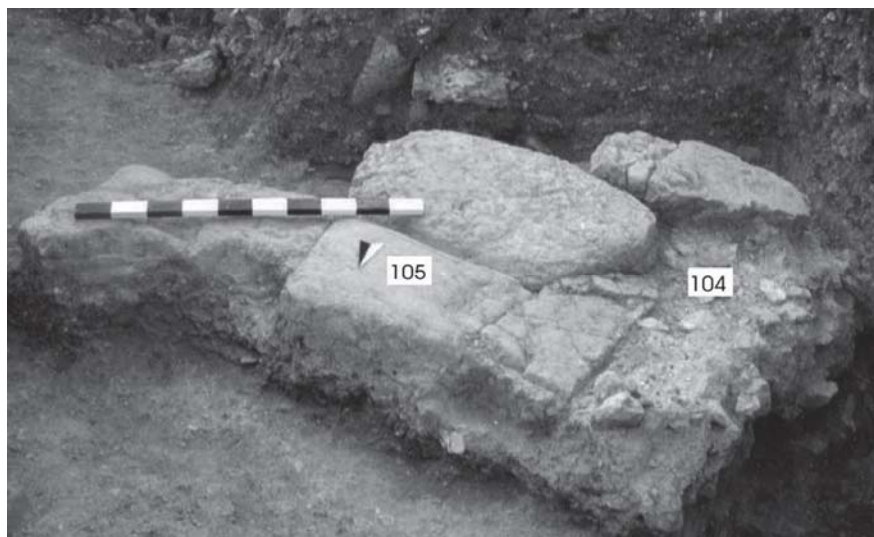


Fig. 15 – *Plestia*: basolato con integrazioni tarde.

In particolare ad est del muro 106, che – ricordiamo – si affaccia sullo spazio aperto, è stata scavata l'US 208 formata da una matrice argillosa con affogati molti frammenti laterizi; ad ovest dello stesso muro 106, è stato indagato un ulteriore strato di riporto (US 201) del tutto simile al precedente, quindi, in sequenza stratigrafica, l'US 202 sotto la quale si individua, su tutta l'area ovest del Saggio, l'US 214 a matrice argillosa con molti laterizi ed elementi edilizi di crollo. Nella zona nord dell'area di scavo tale fase di abbandono è invece documentata dalle UUSS 01, 02 e 03. Più a Sud, sempre però riferibile alla medesima fase, è stata scavata l'US 112 formata da cenere e carboni e spessa ca. 2 cm che sembra documentare anche incendi all'interno degli ambienti.

Le UUSS 200 e 100 (che formano un livello di ghiaietto monogranulare spesso da 1 a 2 cm), l'US 113 (battuto grossolano di frammenti laterizi e pietre di forma quadrangolare), e l'US 101a, strati complessivamente formati da elementi di crollo fra cui frammenti di intonaco, coprendo i lacerti murari sembrano segnare la definitiva copertura delle strutture archeologiche.

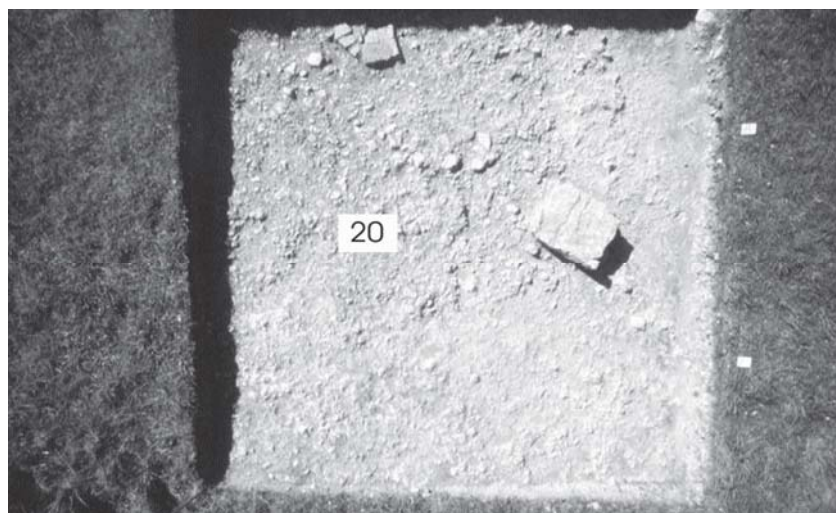


Fig. 16 - *Plestia*: foto verticale del Saggio 2 a fine scavo.

Al di sopra della US 200 lo scavo ha quindi consentito di individuare una serie di successivi livelli di abbandono (UUSS 203, 204 e 205) con cenere e ghiaietto, forse legati ad un ridotto evento distruttivo.

È sopra tali livelli che viene realizzato su tutta l'area indagata (e quindi documentato su tutti i Saggi 1, 2 e 3) un piano formato da materiali edilizi (laterizi e pietre spaccate) accuratamente spianati e livellati (Fig. 16) a formare un nuovo piano di calpestio compatto ed uniforme. Si tratta delle UUSS 206, 101, 20 e 30. Su questo piano, a Nord-Ovest dell'area indagata, si imposta un muro (US 128; Fig. 17), ortogonale rispetto alle strutture più antiche, realizzato con blocchi di riutilizzo del tutto simili a quelli del muro di prima fase, ma privi di legante, ultimo segno dell'attività costruttiva nell'area.

Su tale livello omogeneo sono state individuate alcune fosse UUSS 218, 213 e 126, riempite dalle UUSS 219, 217 e 104 ricche di materiale edilizio in matrice argillosa, così come la fossa 103 (profonda 80 cm) riempita dalla US 102, dove si riconoscono tre diversi livelli di riempimento: il I, superiore, formato da pietre e laterizi in matrice argillosa e organica; il II, intermedio, ricco di laterizi in matrice organica; il III, simile al I,



Fig. 17 - *Plestia*: muro tardo nel Saggio 3.

ma che presenta anche grossi blocchi (25 cm), fosse e riempimenti che sembrano appartenere agli ultimi momenti di frequentazione dell'area, documentati, prima della costruzione della chiesa di S. Maria di Pistia, anche dai muretti a secco 102 e 101, questi ormai però allineati con le nuove opere monumentali di età medievale.

[R.P.]

### **Il Catalogo dei materiali**

Il complesso ceramico restituito dallo scavo attesta la presenza a *Plestia* delle principali classi di materiali di età romana articolabili in tipologia; tuttavia la condizione di estrema frammentarietà di rinvenimento e la totale mancanza di forme integre hanno reso difficoltosa la comprensione e l'identificazione dei singoli reperti. Un altro limite del presente studio è dato dalla provenienza dei materiali per lo più da *humus* e da una stratigrafia di superficie, condizione questa che, oltre ad aver contribuito all'elevato grado di frammentarietà degli stessi, non ha permesso di ricavare significative relazioni con il contesto. È possibile comunque trarre dall'analisi morfologica dei reperti dati significativi di inquadramento

cronologico, dal momento che la datazione della maggior parte degli stessi delimita un arco temporale che va dall'età tardo repubblicana ai primi due secoli dell'età imperiale. Esulano da questo quadro le produzioni africane che permettono di ipotizzare una frequentazione, se non una continuità di vita del sito, fino al IV sec. d.C. I confronti morfologici rintracciabili per i materiali in esame rimandano ad un'area culturale e di produzione italico-centrale, dell'Etruria meridionale e del Lazio (Arezzo, Cosa, la Celsa, etc.), confermando la persistenza di direttrici di traffico transappenniniche ancora attive in età romana, in continuità con il periodo proto-storico.

#### *Ceramica a vernice nera*

La ceramica a vernice nera è rappresentata da pochi frammenti mal conservati, comunque identificabili, e varie pareti non associabili ad alcuna forma.

La forma più antica sembra essere una coppa a profilo bombato databile all'inizio del III a.C. serie Morel 2784 di cui si conserva un frammento di orlo (PL'99.0.12) leggermente ripiegato verso l'interno il cui diametro non è calcolabile. L'impasto si presenta di colore beige chiaro tendente al rosato (5YR 7/3), coperto da una vernice brillante nero scuro piuttosto evanida; si può ipotizzare che sia una produzione dell'Italia centrale (Sabina e Lazio in particolare).

Vi è poi un frammento (PL'99.0.6) leggermente deformato di parete poco incurvata e di orlo estroflesso appartenente ad una pisside riconducibile alla serie Morel 7544 di II-I sec. a.C. Il corpo ceramico ha un colore quasi verdastro e una vernice sottile, opaca, di colore grigio scuro, rigata e fortemente abrasa. Il frammento, che registra evidenti problemi di eccessiva cottura, potrebbe essere interpretato come uno scarto di fornace non destinato alla commercializzazione e, in quanto tale, essere l'indicatore di una produzione locale di ceramiche a vernice nera.

L'orlo PL '99.0.15 è da riferire ad un coperchio avvicinabile ad un esemplare di *Aesis* della specie 9130 (BRECCIAROLI TABORELLI 1996-1997, fig. 96.438, pp. 180-181). Il frammento, che non trova confronti con nessuno dei coperchi illustrati dal Morel, presenta un gradino interno, di circonferenza minore rispetto a quella del labbro del coperchio, funzionale all'incasso dello stesso sull'imboccatura del vaso. Il diametro non

è calcolabile, date le dimensioni del frammento stesso. L'impasto è beige molto chiaro, la vernice striata e scarsamente brillante. È inquadrabile da un punto di vista cronologico alla fine del II - prima metà del I sec. a.C.

#### *Terra sigillata italica*

I frammenti ceramici riconducibili alla terra sigillata italica documentano prevalentemente, pur nella esiguità del numero, la fase tarda della produzione di questa classe, caratterizzata da una standardizzazione e riduzione dei tipi ceramici, infatti le forme maggiormente rinvenute, la coppa *Conspectus* 34 e il piatto *Conspectus* 20.4, sono tra le poche che caratterizzano tale tarda produzione.

Ben quattro frammenti sono ascrivibili alla forma *Conspectus* 34.1.2 che individua una coppa emisferica con listello, comunissima in tutta la seconda metà del I sec. d.C., e che arriva con tutta probabilità agli inizi del II d.C. Si tratta di 3 orli (PL'01.0.6; PL'01.0.11; PL'01.0.72), il cui diametro non è calcolabile a causa delle ridotte dimensioni, che presentano una forma a fascia verticale desinente in un labbro affusolato, talora segnato esternamente da una solcatura.

In un caso (PL'01.0.4; Fig. 18A) il frammento reca nella superficie esterna fra orlo e listello una rosetta stilizzata a rilievo applicato. Essa è di forma circolare, con un cerchiello centrale da cui si dipartono dei petali stilizzati a raggiera. Le decorazioni ad *applique* sono frequenti in questo tipo di coppa.

Riferibile genericamente alla forma 34 anche un frammento di parete con listello ingrossato priva dell'orlo (PL'01.0.11). A differenza dei precedenti esemplari, rivestiti da una bella vernice compatta e lucente, in quest'ultimo essa è opaca e tendente a sfaldarsi e lo spessore della parete è decisamente maggiore.

Il piatto *Conspectus* 20.4 è rappresentato da due frammenti di fondo privo del piede e di parete con listello leggermente pronunciato e arrotondato, di cui soltanto uno (PL'01.0.12) conserva tracce di una decorazione ad *applique* costituita da un festone di natura vegetale.

Ascrivibile alla produzione tardo italica un frammento di orlo (PL'99.0.104) dal diametro non calcolabile, ingrossato a sezione triangolare, leggermente inclinato verso il basso e segnato esternamente da una scanalatura e con attacco della parete convessa appartenente alla coppa

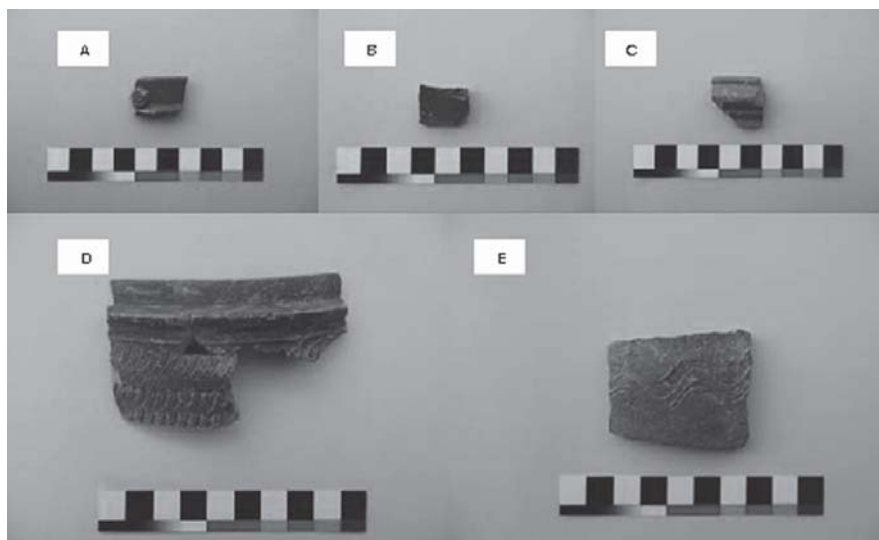


Fig. 18 – **A.** Coppa in terra sigillata italica, PL'01.0.4 – **B.** Fondo con bollo in terra sigillata italica, PL'01.206.1 – **C.** Frammento di orlo di coppa in ceramica africana, PL'01.0.70 – **D.** Orlo verticale di ceramica a pareti sottili, PL'01.0.29+39+ PL'01.0.2 – **E.** Frammento di parete di ceramica da fuoco, PL'99.0.72 - da *Plestia*.

emisferica *Conspectus* 37.5. Conserva una vernice piuttosto diluita e sottile, tendente al colore arancio ed opaca. Questa forma, che non ha avuto un enorme successo, fa la sua apparizione in età tiberiana attorno al 20 circa e sembra prolungarsi nella metà del secolo con attardamenti fino alla fine del I sec. d.C.

Dalla US 206 proviene inoltre il frammento di fondo privo del piede (PL'01.206.1; Fig. 18B), pertanto di una forma non identificabile, con bollo in *planta pedis* che riporta la firma di *L. Umbricius* (O.C.K. 2452), la cui officina viene localizzata ad Arezzo e la cui attività è databile approssimativamente tra il 20 a.C. e il 50 d.C. circa.

#### *Ceramica africana*

I frammenti di ceramica africana provenienti dallo scavo sono quantitativamente pochi ma significativi per qualificare *Plestia* come impor-

tante snodo di vie di comunicazione e di transito, nonché di scambio di merci e manifatture prodotte a media e a lunga distanza.

Un precoce arrivo dei prodotti africani è attestato da tre frammenti di terra sigillata africana di tipo A, produzione che va nel tempo a sostituire nei mercati la terra sigillata tardo italica.

PL'99.0.16 è un frammento di listello di coperchio, di esigue dimensioni, di forma Lamboglia 20 = Hayes 20 (*Atlante I*, tav. XIV.15). Esso presenta la tipica vernice A1 fine e brillante stesa solo sulla superficie superiore. Il listello ha inoltre due fasce concentriche di decorazione a rotella separate da una solcatura. La forma che compare alla fine del I secolo d.C. non sembra essere stata prodotta oltre la fine del II.

Due esemplari riconducono alla coppa carenata Lamboglia 1b = Hayes 8A (*Atlante I*, tav. XIV.4). Il primo (PL'01.0.70; Fig. 18C) è un frammento di orlo, dal diametro non calcolabile, estroflesso, costituito da un lobo centrale a sezione angolare decorato a rada rotella, limitato superiormente da un labbro leggermente pronunciato ed inferiormente da un listello poco sporgente. Sono presenti le due scanalature all'interno dell'orlo caratteristiche del tipo. La vernice è di tipo A1/2.

Il secondo (PL'01.112.30) è un frammento di fondo con piede ad anello e porzione di parete fino all'attacco con la carena. La decorazione che si colloca leggermente al di sotto della carena è costituita da una rotellatura fine. La vernice, che produce il tipico effetto «a buccia d'arancio» e che ricopre anche l'interno del vaso, è di tipo A1. Per entrambi la datazione è compresa fra il 150 d.C. e la fine del II - inizi III sec. d.C.

La produzione C2, proveniente dall'area dell'antica *Byzacena*, è rappresentata dalla più caratteristica e pertanto più diffusa forma Lamboglia 40 bis = Hayes 50A (*Atlante I*, tav. XXVIII.10): una scodella dal diametro di 34 cm di cui si conserva un frammento di orlo indistinto affusolato e attacco di parete rettilinea (PL'99.0.17+18+21) databile tra il 230/40 ed il 325 d.C. Alla stessa produzione è riconducibile anche un piccolo frammento di parete (PL'01.0.71).

Presente anche la ceramica da cucina della Tunisia centrale con un frammento di orlo di tegame (PL'01.102.1; Fig. 29.1) di forma Lamboglia 10B = Hayes 23A (*Atlante I*, tav. CVI.12). L'orlo è indistinto dalla parete e ha un labbro arrotondato. La misura del diametro ricostruito all'orlo è di 14 cm. La parete, svasata, ha un andamento curvilineo. È

conservato anche il gradino che congiunge la parete al fondo. Internamente la vernice di colore arancio è opaca e simile a quella della produzione A2, mentre la superficie esterna presenta il caratteristico trattamento della politura a strisce. È una forma di lunga durata le cui attestazioni, frequenti dalla fine del I alla prima metà del III, continuano, scemando, fino alla fine del IV- inizio V sec. d.C.

### *Pareti sottili*

Per quanto riguarda i frammenti di ceramica a pareti sottili si registra la difficoltà di trovare dei confronti tipologici puntuali: le affinità più evidenti tuttavia possono essere rintracciate con gli esemplari di Cosa e di La Celsa. Essi presentano tutti un impasto aranciato rosato o marrone-rossiccio mentre si riscontra l'assenza delle produzioni nord italiche a pasta grigia. Dal punto di vista delle forme la classe si presenta piuttosto varia comprendendo un'urnetta, un'ampolla, una tazzina, delle coppette, dei boccellini e dei bicchieri.

Al tipo Ricci I /158 = Marabini XXXV (*Atlante* II, tav. LXXXVIII.7) rimanda il frammento (PL'01.104.2; Fig. 29.2) di orlo verticale, con il labbro ingrossato esternamente a sezione quadrata, dal diametro di 10 cm, appartenente ad un bicchiere dal corpo ovoidale e dalla larga imboccatura. La superficie, senza copertura, si presenta a strisce grigie e marroni. È databile alla tarda età augustea - prima età tiberiana.

La porzione di coppa (PL'01.0.5; Fig. 29.3) con orlo appena inclinato verso l'interno e sottolineato esternamente da una solcatura, con corpo emisferico ma priva del fondo, è simile al tipo Ricci 2/214 = Marabini XXXVI (*Atlante* II, tav. XCII.4). Internamente ci sono tracce di un ingobbio bruno mentre l'argilla, non troppo depurata, in frattura è di colore beige. Si tratta di una forma diffusa su larga scala a partire dal I sec. a.C. ed in particolar modo durante l'età augustea.

Un altro tipo di coppa, la forma Marabini XXXVI n. 321, è rappresentata dall'orlo (PL'01.0.46; Fig. 29.4) di forma ingrossata e attacco di parete arrotondata con tracce di vernice bruna ad iridescenze metalliche di età tiberiana - prima età claudia. Ha un diametro all'orlo di 16 cm.

PL'01.0.29+39+PL'01.0.2 (Fig. 18D) sono più frammenti che compongono un orlo verticale dal diametro di 15 cm fornito esternamente di un listello che sporge di circa 1 cm rispetto all'orlo, combinazione questa



funzionale all'alloggiamento del coperchio. Il tratto di parete conservato ha immediatamente sotto il listello delle fasce di rotellature. Presenta delle forti affinità con un'urnetta fabbricata nella fornace di La Celsa, attiva in età repubblicana e nei primi due secoli dell'impero (CARBONARA - MESSINEO 1991-1992, fig. 246.2, p. 186). L'esemplare in esame è ricoperto esternamente da un ingobbio diluito, disomogeneo ed opaco, di color bruno-rossiccio.

Per PL'01.0.51 (Fig. 29.5), un frammento di orlo verticale con il labbro arrotondato e leggermente estroflesso di bicchiere ovoide dal diametro di 11 cm, è possibile riconoscere la forma Ricci 1/57 = Marabini LX (*Atlante* II, tav. LXXXII.1) con collo largo e fondo piano di età augusteo - tiberiana. Nel nostro esemplare si evidenziano due solcature decorative di cui una corre in senso orizzontale subito sotto il labbro. L'impasto è depurato e ricco di mica dorata (5YR 6/4), l'ingobbio è arancio con riflessi metallici.

Il frammento di orlo (PL'01.0.55; Fig. 30.6) estroflesso concavo internamente di diametro 7,2 cm richiama quello dell'ampolla Marabini LVIII nn. 301-303 datato dall'autrice in età tiberiano-claudia; a differenza dell'esemplare di Cosa, che è senza copertura, il frammento in esame presenta una vernice bruna, opaca, piuttosto diluita.

La tazza (PL'01.102.12; Fig. 30.7) con orlo dal diametro di 8 cm estroflesso e parete carenata, sulla cui superficie interna permangono tracce di ingobbio bruno, trova un pertinente confronto con un esemplare prodotto nella officina ceramica rinvenuta in località Vittorina di Gubbio (CIPOLLONE 1988, fig. 18, tipo XII, p. 112) attiva nella seconda metà del I sec. d.C.; entrambi gli orli ricordano il profilo della forma Ricci 2/282 = Greene figg. 12.3, 17.5 (*Atlante* II, tav. C.11).

Non sembrano trovare confronti nei principali repertori morfologici il frammento (PL'01.0.9; Fig. 30.8) di orlo di boccacino dal diametro di 7,4 cm leggermente estroflesso ed ingrossato, con argilla di colore beige e chiazze di ingobbio scuro internamente ed esternamente ed il frammento (PL'01.0.3) di orlo estroflesso a labbro arrotondato di bicchiere dal diametro di 10 cm con impasto di colore rosso, poco depurato, con inclusi evidenti di calcare.

Infine due frammenti di pareti, uno con ingobbio rosso (PL'01.0.10; Fig. 30.9) e l'altro con vernice bruna a riflessi metallici (PL'01.0.54), presentano una decorazione a barbotina costituita da una foglia d'acqua

rivolta verso l'alto, stelo e un punto a rilievo che diventa popolare a partire dalla tarda età augustea.

### *Lucerne*

La classe è rappresentata da due esemplari entrambi riconducibili al gruppo delle *Firmalampen* inquadrabili cronologicamente dagli inizi del I sec. d.C. fino all'età tardoantica.

Il primo esemplare (PL'01.0.68), è identificabile con precisione come una lucerna del tipo Buchi X-a forma corta con corpo rotondo, canale aperto e spalla con borchietta (BUCHI 1975, p. 24). Manca il beccuccio spezzato presso l'attacco. Sono presenti tracce di rifiniture a stecca e di combustione all'altezza dell'attacco del beccuccio. L'argilla è piuttosto depurata e compatta, il colore del corpo ceramico rosa scuro (10R 5/6).

Il secondo (PL'01.0.69) è un frammento di spalla di lucerna con borchietta troncopiramidale con foro non passante. L'argilla micacea e granulosa è di colore arancio in frattura (5YR 6/6).

### *Ceramica comune*

Scarsa è la presenza di questa classe soprattutto se rapportata alla quantità dell'altra ceramica di uso quotidiano in cucina, cioè quella da fuoco. Sono presenti, oltre a numerose pareti non decifrabili, solamente 7 frammenti attribuibili ad una forma nota. Sono accomunati da un impasto abbastanza depurato e polveroso che si presenta nella varia gamma del rosa (7.5YR 7/4) e dell'arancio rosato (5YR 7/6).

Si individuano in particolare due frammenti di orlo e due pareti riconducibili ad una particolare categoria di vasetti di forma ovoide o piriforme denominati anforischi, aventi la funzione di tappi di anfore, particolarmente attestati nella prima età imperiale. Un orlo (PL'01.0.23; Fig. 30.10) dal diametro di 4,4 cm distinto dal corpo con gradino interno pronunciato e stretto collo corrisponde al tipo Pavolini 16b (PAVOLINI 1980, p. 1003). L'esemplare confrontabile con il nostro ha un corpo piriforme. Le pareti esternamente presentano evidenti linee di tornitura a spirale e in un caso (PL'01.0.80) un puntalino di forma cilindrica.

Si riconoscono inoltre un frammento di orlo di olla (PL'01.0.79; Fig. 30.11) estroflesso indistinto con il labbro arrotondato e gradino interno

per alloggiamento del coperchio e una scodella (PL'01.112.19) dall'orlo indistinto sottolineato esternamente da due solcature e parete dal profilo a calotta. Infine un frammento di bacile (PL'01.0.82; Fig. 30.12) dal diametro di 34 cm con orlo a tesa a labbro arrotondato e parete che forma una vasca troncoconica è rapportabile al tipo Olcese 14 (OLCESE 2003, p. 105), attestato in ambito laziale tra il I ed il II sec. d.C.

### *Ceramica da fuoco*

Prevalente, fra le ceramiche rinvenute nello scavo, è la presenza della ceramica da fuoco. Gli impasti che contraddistinguono questa classe si presentano piuttosto grossolani con inclusi, per lo più visibili ad occhio nudo, di selce grigia, rosa e bianca, di grumi di ossidi ferrosi, di bianca calcite e di quarzo, talvolta scaglie di mica. Le pareti hanno spessori notevoli e le superfici sono ruvide al tatto proprio a causa degli inclusi emergenti in superficie. Il colore del corpo ceramico copre una vasta gamma delle sfumature del rosso (rosso 2.5YR 6/6-6/8 5/6-5/8; rosso scuro 4/3; rosso spento 5/4), mentre le superfici spesso presentano degli aloni di annerimento causati dalla loro esposizione al fuoco durante la fase della cottura dei cibi. Nel complesso la ceramica rinvenuta appare poco rifinita, con frequenti sbuffi di argilla che denotano una scarsa attenzione per la valenza estetica. A *Plestia* sono presenti diverse forme che compongono la batteria romana da cucina: olle, *caccabi*, tegami, *clibani* e relativi coperchi, infine ciotole-coperchio. Presenti anche olle di piccole dimensioni con spessori di pareti relativamente sottili che sono state attribuite alla classe della ceramica da fuoco e non a quella delle pareti sottili in quanto realizzate con impasti grezzi. Si segnala anche la presenza di incensieri. I tipi presentati coprono un arco cronologico che va dall'età repubblicana al tardoantico.

### Olle

L'olla è il recipiente da cottura con il maggior numero di attestazioni, quindi probabilmente il più usato nella vita quotidiana di *Plestia*.

Il tipo più documentato risulta essere quello ad orlo leggermente estroflesso, praticamente verticale, indistinto e a profilo continuo rispetto alla parete, con il labbro che può presentarsi arrotondato (PL'99.0.81;

Fig. 31.13; PL'99.0.221; PL'99.0.270; PL'99.0.297; PL'99.0.342; PL'01.0.11+12) o obliquo verso l'interno (PL'99.0.288; PL'99.0.339; PL'99.0.357; Fig. 31.14). In alcuni casi sono presenti gli attacchi delle anse impostate sull'orlo stesso. Questo tipo di olla non fornisce un dato cronologico circostanziato dal momento che, in virtù della sua semplicità, risulta diffuso dall'età pre-romana fino al tardoantico.

Presente è anche l'orlo a tesa con il labbro arrotondato (PL'01.0.88; Fig. 31.15) o squadrato (PL'01.0.18; Fig. 31.16) e per entrambi attacco di parete che sembra avere un andamento globulare. In un caso (PL'01.0.13) la tesa si articola nella superficie superiore del labbro in un gradino interno per facilitare il posizionamento del coperchio.

Casi isolati risultano quelli di un'olla di grandi dimensioni con un diametro di 36 cm (PL'99.0.85) con l'orlo tipico dell'età repubblicana, cioè quello a mandorla, e quello ugualmente antico di un'olla ad orlo estroflesso con il labbro ingrossato a sezione triangolare (PL'99.2.1).

Si evidenziano, all'interno di questo ambito delle olle in ceramica da fuoco, un gruppo di ollette di piccole dimensioni con diametri che oscillano tra i 10-12 cm fra le quali prevalgono, come nel caso delle olle di maggiori dimensioni, quelle ad orlo estroflesso indistinto con il labbro arrotondato (PL'99.2.15; PL'01.0.10; Fig. 31.17; PL'01.0.89; Fig. 31.18), una di esse ha un gradino interno per il coperchio (PL'01.104.3; Fig. 31.19). Attestate anche due ollette con orlo estroflesso con il labbro leggermente ingrossato a sezione triangolare (PL'01.102.7; PL'01.0.3), una delle quali munita anche dell'attacco di un'ansa.

### Tegami

Per i tegami, che risultano meno documentati delle olle, è possibile individuare due tipi differenti: il primo tipo, rappresentato da due esemplari (PL'01.0.90 e PL'01.0.91; Fig. 31.20), è ad orlo indistinto rispetto alla parete con il labbro arrotondato. Entrambi hanno un'imboccatura piuttosto ampia dal momento che il diametro all'orlo è rispettivamente di 26 e 32 cm. La parete è rettilinea fino al punto in cui si piega in una carena obliqua verso il fondo, la quale purtroppo, in entrambi gli esemplari in esame, è mancante. La datazione attraverso un confronto tipologico che appare particolarmente stringente soprattutto con esemplari dell'area dell'ex-Vescovado di Rimini (BIONDANI 2005, fig. 151.58, p. 243) sem-

bra rimandare al periodo medio-tardo repubblicano, anche se il tipo perdura fino all'età imperiale. Alcune avvampature esterne nell'orlo testimoniano l'uso dei due tegami per la cottura dei cibi.

Il secondo tipo, anch'esso esemplificato da due esemplari (PL'01.112.12; Fig. 32.21 e PL'01.112.13), si caratterizza per un orlo ingrossato con il labbro appiattito e obliquo verso l'interno, parete rettilinea e attacco del fondo piano. Un frammento è completamente annerito. Non sono stati trovati confronti per il tipo.

### Pentole

I *caccabi*, cioè le pentole a larga imboccatura, sembrano essere accomunati tutti da una stessa morfologia dell'orlo, quello a tesa, il cui labbro si può articolare in modo diverso dando origine a varianti.

Il tipo che registra il maggior numero di attestazioni è quello a tesa con il labbro pendente che si assottiglia progressivamente verso l'orlo (PL'01.0.19; PL'01.0.21; PL'01.0.15; Fig. 32.22; PL'01.0.92; PL'01.0.95). I diametri calcolati all'orlo si attestano intorno ai 20 cm, ma venivano fabbricati esemplari anche di più piccole dimensioni come PL'01.0.92 (Fig. 32.23), che misura 14 cm di diametro. L'orlo sembra essere simile al tipo Olcese 1 (OLCESE 2003, p. 74), che in ambito laziale si estende dall'età augustea a quella traianea.

Il frammento PL'01.0.87 (Fig. 32.24), che presenta un orlo a tesa con il labbro arrotondato e la parete dritta con una solcatura orizzontale decorativa, è riconducibile al tipo Olcese 4 (OLCESE 2003, pp. 76-77), datato alla metà del I-II sec. d.C.

### Coperchi

Varia anche la gamma tipologica dei coperchi che hanno anche diametri differenti (min 12 - max 28) per poter fungere da copertura ai diversi tipi di recipienti da cottura.

Sembrano prevalere le forme più semplici: quella dell'orlo indistinto con il labbro arrotondato (PL'99.0.275; PL'99.0.352; PL'01.0.94) e quella dell'orlo leggermente ingrossato a sezione circolare (PL'01.102.6; PL'01.112.11), forme che in virtù della loro semplicità risultano presenti per un ampio arco cronologico, dall'età repubblicana fino a tutta l'età im-

periale. Attestato anche l'orlo fortemente rivolto verso l'alto (PL'99.0.268; PL'01.0.93).

Le due prese di coperchio (PL'01.112.8; PL'01.0.20), che sono state rinvenute fratturate e separate dalla calotta e dall'orlo dei coperchi di appartenenza, hanno l'una una forma troncoconica, l'altra biconica e conservano nella superficie piana superiore i segni concentrici dello stacco dal tornio effettuato a cordicella.

All'interno di questa forma sono compresi anche due orli di un particolare tipo di coperchio che posto in posizione capovolta poteva fungere al bisogno anche da ciotola, detto appunto ciotola-coperchio che, già diffuso nella prima età imperiale, diventa particolarmente usato in età tardo antica-altomedievale. Un tratto distintivo della ciotola-coperchio è l'orlo con andamento introflesso (PL'99.0.230; PL'01.0.16; Fig. 32.25) oltre al fondo piano che tuttavia non è stato rinvenuto a *Plestia* in alcun caso.

#### Clibani

Si hanno inoltre due frammenti di *clibani* o forni-coperchio per la cottura sotto le braci dei cibi, soprattutto pane e dolci. In particolar modo si segnala PL'01.112.25 + PL'01.0.96 (Fig. 33.26), una parete di clibano ad andamento curvilineo che termina verso l'alto con un foro del diametro di 8 cm. La parete, che nella parte inferiore tende ad allargarsi ed è fratturata proprio nel punto di attacco con il listello, risulta decorata da quattro file di tacche disposte obliquamente (con un orientamento da destra in alto verso sinistra in basso) praticate nell'argilla cruda. Il foro superiore, che poteva essere mantenuto aperto o chiuso a piacimento, permetteva un maggior controllo e regolazione della temperatura interna di cottura dei cibi. La calotta di forma arrotondata consente di datare il clibano alla tarda età repubblicana (CUBBERLEY - LLOYD - ROBERTS 1988, p. 110). L'altro frammento è una piccola porzione di listello di clibano (PL'99.0.250) decorato con tacche nella parte superiore e con ditate sul labbro del listello.

#### Incensieri

Le forme prodotte a *Plestia* con impasto grezzo si esauriscono con gli incensieri (*turibula*), vale a dire recipienti su alto piede destinati a

bruciare incensi o altre sostanze odorose all'interno della loro vasca concava; comparsi in Campania e a Roma fin dal III sec. a.C., diventano ampiamente diffusi a partire dall'età augustea (MIHAILESCU- BÎRLIBA 1996, p. 97). Essi sono rappresentati da due frammenti di orlo (PL'01.112.14 e PL'01.112.15) con decorazioni a tacche sia sul labbro sia sulla parte pendente dell'orlo/listello pronunciato posto sotto l'orlo e da attacco della parete rettilinea che forma una vasca troncoconica. Purtroppo lo stato frammentario non consente di calcolare il diametro all'orlo di questi vasi né di specificarne una datazione per cui sarebbe necessaria la conoscenza della forma intera.

#### Pareti

La presenza di due frammenti di pareti decorate (PL'99.0.72; Fig. 18E; PL'99.0.23), per le quali non si è in grado di individuare la pentola di appartenenza, testimoniano la diffusione del motivo decorativo ad ondulazioni incise superficialmente a «pettine» che, attestato in età pre-romana, continua ad avere una lunga storia di successo.

#### *Vernice rossa interna*

Nell'ambito della ceramica da fuoco è stato possibile enucleare un particolare gruppo di frammenti interpretabili come pertinenti a tegami a vernice rossa interna di fine età repubblicana - prima età imperiale.

Gli esemplari provenienti da *Plestia*, dalle caratteristiche uniformi, sembrano il prodotto di una manifattura standardizzata che si connota con tratti di peculiarità: pareti e fondi piuttosto sottili per una produzione destinata ad essere esposta a fonti di calore (spessore oscillante fra un minimo 0,4 ed un massimo di 0,9 cm), colore della vernice arancio chiaro (5YR 7/8) e rosata (10R 6/8 5/8), qualità della vernice piuttosto scadente, poco coprente, spesso opaca, morfologia ricorrente dell'orlo, impasto granuloso ricco di mica, qualche incluso calcareo, quarzo, ma da cui sono completamente assenti i materiali vulcanici, dato quest'ultimo che permette di escludere si tratti di una importazione di area campana, quella di originaria produzione.

Il tipo di orlo ricorrente, attestato da 6 esemplari (PL'01.112.1; Fig. 33.27; PL'01.0.1+2; PL'01.0.1; PL'01.0.2; PL'01.0.63; Fig. 33.28;

PL'01.0.64; Fig. 33.29), è estroflesso indistinto con il labbro appiattito e obliquo verso l'interno. Un solo frammento (PL'01.0.62; Fig. 33.30) è leggermente differente essendo ad orlo indistinto con il labbro appiattito e obliquo verso l'interno.

Le dimensioni dei diametri variano dai 16 ai 28 cm. Attestato anche un frammento di orlo a mandorla di coperchio (PL'01.0.1). I fondi piani presentano spesso le caratteristiche solcature concentriche (PL'01.0.3; Fig. 33.31; PL'01.112.3). Le pareti prive di vernice, in quanto destinate ad essere esposte al fuoco, hanno bande di lisciature a stecca. Annerimenti da fuoco sono presenti nelle superfici esterne di fondi e pareti.

### *Anfore*

I frammenti rinvenuti sono tutti riconducibili a produzioni italiane e delimitano un arco cronologico che va dall'età repubblicana fino al II d.C.

L'esemplare più antico sembra essere rappresentato da un frammento di orlo di anfora (PL'01.0.26) che, con alcune incertezze, può essere attribuito ad una greco-italica tarda; il rapporto 1:1 tra l'altezza e lo spessore del labbro costituisce elemento a favore di tale identificazione (HESNARD - LEMOINE 1981, p. 252, nota 33). L'orlo dal diametro di 22 cm si presenta estroflesso a sezione triangolare con il labbro pendente, fratturato all'attacco con il collo. L'impasto è di colore beige chiaro (2.5Y 7/3) ricco di inclusi di medie e piccole dimensioni: scaglie di selce, quarzo, inclusi sferoidali di colore bruno rossiccio, rara mica. Cronologicamente si colloca dalla fine del III alla prima metà del II sec. a.C.

Tre sono poi le attestazioni di Dressel 2-4 costituite da due frammenti del tipico orlo ad anello (PL'99.0.152+154+155; PL'99.0.182) e, in un caso (PL'01.214.1; Fig. 34.32), da una porzione di anfora composta da orlo, collo con andamento leggermente troncoconico e attacco dell'ansa bifida immediatamente sotto l'orlo. Gli impasti piuttosto grossolani con inclusi bianchi di calcite presentano in frattura un colore che va dal rosa (7.5YR 7/3) all'arancio (7.5YR 6/6) (5YR 6/8). Le superfici non recano tracce di ingobbio. Le Dressel 2-4 vengono prodotte a partire dal I sec. a.C. e la loro massima diffusione si colloca nei primi due secoli dell'età imperiale. L'area di produzione di questo contenitore vinario può essere localizzata inizialmente nelle stesse officine dell'Italia centrale tirrenica,



campano-laziale ed etrusca, dove erano state fabbricate le greco-italiche e le Dressel 1, ma successivamente anche lungo la costa adriatica dalla Puglia all'Emilia Romagna e la Cisalpina. Si sviluppano infine produzioni provinciali, soprattutto quelle tarraconesi e galliche (BRUNO 2005, p. 368). Gli esemplari in esame sono inquadrabili in una produzione di ambito italico.

Per un orlo (PL'01.112.4; Fig. 34.33) dal diametro di 17 cm caratterizzato da una forma a fascia verticale, leggermente inclinato verso l'esterno con superficie interna un poco convessa (la fascia dell'orlo è distinta dal collo da un lieve gradino), è possibile ipotizzare una forma Dressel 6A, anfora vinaria, databile tra l'ultimo trentennio del I a.C. e la fine del I sec. d.C. Le caratteristiche dell'impasto dal colore rossiccio (5YR 6/6) non depurato ma compatto e ricco di mica, calcite, globetti di natura ferrosa, fanno escludere l'ipotesi di attribuzione picena per questo esemplare.

È stato individuato inoltre un frammento di orlo dal diametro non calcolabile (PL'99.0.79) ad anello ingrossato, collo cilindrico e attacco dell'ansa a sezione ovale immediatamente sotto l'orlo confrontabile con il contenitore classificato da A. Toniolo come *Ante* Dressel 6B (TONIOLO 1991, pp. 21-22), tipo di transizione morfologica fra le anfore ovoidali adriatiche di ascendenza meridionale e le Dressel 6B classiche, prodotto a partire dal I sec. a.C. in diversi punti dell'area adriatica. L'impasto compatto con inclusi di *chamotte*, quarzo e rara mica, è di colore arancione (5YR 7/8) e la superficie priva di ingobbio.

Infine due esemplari di orlo (PL'01.112.22; PL'99.0.136) sono riconducibili all'anfora tipo Spello, altrimenti denominata Ostia II, 521 / Ostia III, 369-370, contenitore di piccole dimensioni a fondo piatto, adibito al trasporto del vino. L'orlo, dal diametro ricostruito per entrambi i casi di 9 cm, si presenta a fascia leggermente rivolta verso l'esterno ed ingrossata nella parte centrale. Nel caso del frammento PL'01.112.22 (Fig. 34.34) l'orlo si assottiglia leggermente verso il labbro, mentre l'altro orlo (PL'99.0.136; Fig. 34.35) ha l'estremità arrotondata. Esternamente una risega segna il passaggio dall'orlo al collo. L'argilla dal colore arancio-rosato (5YR 7/6) è piuttosto depurata con frequenti inclusi bianchi opachi di piccole dimensioni e rara mica. Non stupisce il ritrovamento a *Plestia* di questo tipo di anfora ampiamente diffuso in tutta l'Italia centrale, nell'Umbria, nelle Marche, nell'Etruria meridionale e per tutta la valle

del Tevere fino a Roma ed Ostia in un arco cronologico che va dall'età tiberiano-claudia alla fine del II sec. d.C. (LAPADULA 1997, p. 151).

### *Vetro*

Di questa classe sono stati individuati solo 2 esemplari, il primo dei quali riconoscibile come un frammento di orlo ad anello (PL'01.0.105) dal diametro di 26 cm ottenuto attraverso il ripiegamento del bordo verso l'esterno di piatto di forma Isings 43 di vetro incolore molto sottile, databile tra l'età neroniano-flavia e la fine del II sec. d.C., il secondo è un frammentino (PL'01.0.126) di lastra da finestra dal colore verde-azzurro e dallo spessore di 0,4 cm.

### *Metalli*

Rinvenuti nello scavo anche oggetti di uso pratico e quotidiano realizzati in metallo, bronzo e ferro. L'attività di cucito è attestata da tre aghi di bronzo fuso con stelo a sezione circolare terminante a punta e con testa piatta diversamente articolata: PL'99.2.1 e PL'01.0.25 (Fig. 19A) hanno una testa arrotondata e cruna di forma circolare; PL'99.0.176 (Fig. 19B) invece ha una cruna oblunga e foro di forma rettangolare. Gli aghi da cucito sono attestati per tutta l'epoca romana, quelli con cruna oblunga sembrano essere tipici dell'età tardo-imperiale (*Antiqua frustula* 2002, p. 90).

PL'99.0.177 (Fig. 19C) individua un frammento di chiavistello in bronzo realizzato con la tecnica della fusione a «cera persa» per serrature funzionanti con chiavi a «doppia spinta» o a scorrimento. Il chiavistello conserva un solo foro integro di forma circolare che serviva per l'inserimento del dente del pettine della chiave. Gli altri tre fori parzialmente conservati dovevano essere due di forma circolare, un terzo di forma triangolare (CIURLETTI 1996, p. 67).

Una borchietta in bronzo (PL'99.0.178) alta 1 cm, dal diametro di 1,7 cm, a calotta emisferica con una leggera depressione nella parte centrale, ha un residuo di un perno di fissaggio all'interno.

Fra i materiali bronzei si segnalano inoltre due elementi che compongono la bardatura equina: un frammento di morso equino (PL'99.0.179; Figg. 19D, 19E) in bronzo fuso a cilindro cuspidato riconducibile al tipo

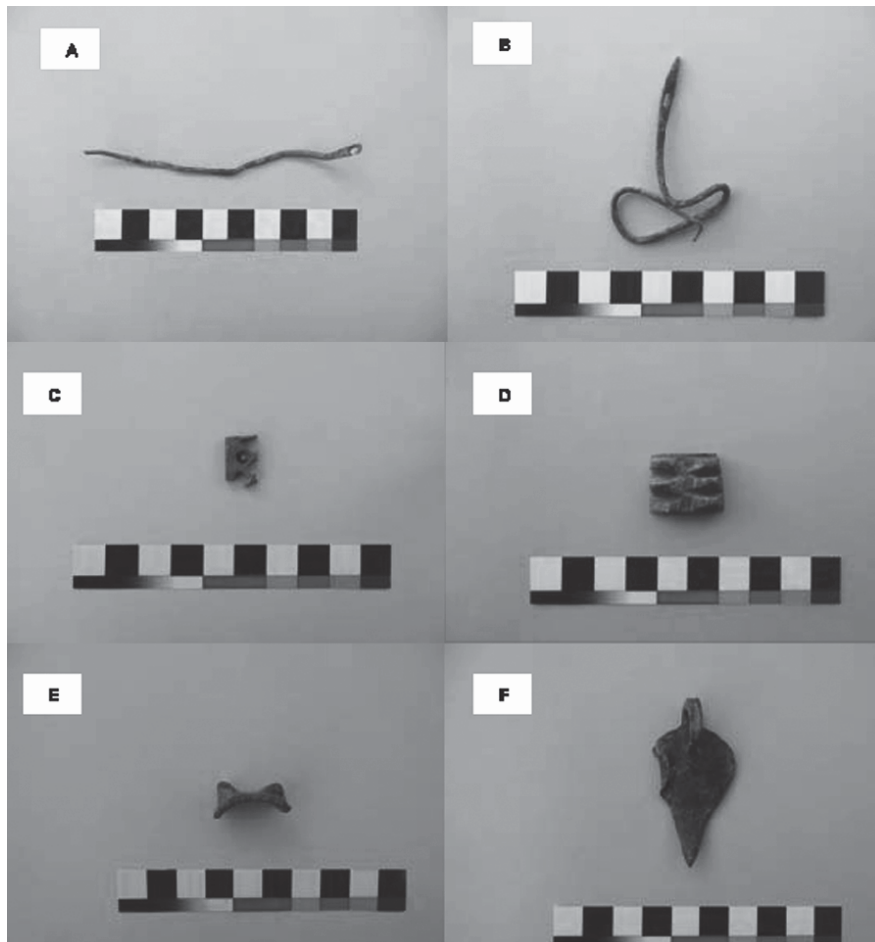


Fig. 19 – **A.** Ago in bronzo, PL'01.0.25 – **B.** Ago in bronzo, PL'99.0.176 – **C.** Frammento di chiavistello in bronzo, PL'99.0.177 – **D.** Frammento di morso equino, PL'99.0.179 – **E.** Frammento di morso equino, PL'99.0.179 (sezione) – **F.** Elemento decorativo di una bardatura equina, PL'01.0.26 - da *Plestia*.

Sannibale 1 (SANNIBALE 1998, pp. 253-259), dal diametro interno di 1,5 cm e dall'altezza di cm 1,8. Le cuspidi sono di forma piramidale e a sezione rettangolare, disposte in maniera assiale su tre file. Non è possibile ricostruire il numero complessivo delle cuspidi dal momento che il frammento è lacunoso per più della metà. Il tipo 1 è diffuso principalmente in Etruria (Marzabotto, Chiusi, Castelluccio di Pienza) e nelle regioni medio adriatiche (Alfadena, Loreto Aprutino, Tornareccio, Ripatransone), forse è presente qualche esemplare sporadico nel Lazio Meridionale, cui si aggiunge un rinvenimento a Sibari. I contesti votivi sembrano essere aree di ritrovamento privilegiate per tale oggetto. Il fatto che tali cilindretti siano frutto di rinvenimenti sporadici e che siano materiali legati ad una specifica funzione pratica che ne determina la ripetitività formale, rende difficile un inquadramento cronologico: Sannibale ipotizza una datazione che va almeno dal IV sec. a.C. fino ad arrivare ad epoca tardoantica-altomedievale con il ritrovamento dei morsi cuspidati in tombe longobarde.

L'altro oggetto (PL'01.0.26; Fig. 19F) può essere interpretato come un elemento decorativo della bardatura equina, probabilmente avente una funzione apotropaica di protezione del cavallo dalle influenze negative. Si tratta di un pendaglio in lamina bronzea la cui forma richiama quella di una foglia della lunghezza 5,2 cm e dalla larghezza di 2,8 cm; tale lamina si ripiega a formare l'anello per la sospensione. Si riscontra un buono stato di conservazione anche se il margine sinistro è ripiegato. L'oggetto è databile al I sec. d.C. (*Antiqua frustula* 2007, nn. cat. 45-46, pp. 44-45). Non si può escludere tuttavia che si tratti di un pendente di cinturone.

Fra gli oggetti in ferro sono stati rinvenuti una chiave di ferro (PL'01.112.32) con impugnatura ad anello mutila, stelo a sezione rettangolare con ingegno fortemente corrosivo, una spatola (PL'99.0.174) della lunghezza di 7 cm a lama larga 2 cm e arrotondata all'estremità; il manico era probabilmente rivestito di materiale deperibile, forse di legno, un frammento di anello di catena di forma ovale (PL'01.102.21) fortemente ossidato e fratturato ad una un'estremità, e due oggetti (PL'01.0.29 e PL'99.0.175) identificabili come un ganci da legno ad anello con perno a sezione rettangolare. L'anello in entrambi i casi risulta lacunoso ed il perno in un caso privo della punta.

Si aggiungono 8 chiodi integri con stelo e testa di diverse dimensioni e variamente conformati; si distinguono un chiodo da intonaco con larga testa circolare ed un piccolo chiodo da guarnizione.

Si segnalano infine vari frammentini, di minuscole dimensioni e molto sottili, di lamina di bronzo dorato provenienti dalla US 201.

#### *Peso da telaio*

Testimonianza dell'attività tessile a *Plestia* è un peso da telaio (PL'01.0.78) di forma troncopiramidale dall'altezza di circa 11 cm completamente privo della base e scheggiato in una delle facce. Il foro passante è di forma circolare ed è praticato orizzontalmente nel senso del maggiore spessore. Di fattura poco accurata realizzato in un impasto di colore marrone arancio (5YR 5/8) grossolano, ricco di inclusi frequentissimi di scaglie di selce bianca e rossa, di calcite bianca e di inclusi sferici o ovoidali di natura ferrosa, infine di *chamotte*. È possibile inquadrare il reperto, il quale provenendo dall'*humus* non ricava dal contesto alcun elemento di datazione, fra la tarda età repubblicana e i primi due secoli dell'impero, poiché in tale periodo è registrato l'uso del telaio verticale al quale tale oggetto era funzionalmente legato.

#### *Laterizi*

Fra le numerose schegge di laterizi rinvenute si è potuto distinguere una porzione di tubulo a sezione rettangolare della lunghezza massima conservata di 20 cm (PL'99.0.31) e dell'altezza di 9,5 cm. L'impasto è duro dal colore rosso chiaro (2.5YR 6/6) con grandi inclusi di grumi di ferro e alcuni inclusi bianchi opachi, forse calcite. Mentre la superficie interna è ruvida e non rifinita, esternamente la porzione di mattone forato presenta sulla superficie liscia 6/7 solcature, raccolte in una fascia che forma un motivo a V, incise allo scopo di facilitare l'adesione della malta o dell'intonaco. Non sono presenti aperture laterali sulle facce minori.

Si distingue inoltre un mattoncino rettangolare (PL'01.0.23) con superfici lisce lungo 9 cm, largo 4,5 cm e spesso 2,5 cm il quale, disposto per taglio e legato con malta ad altri mattoncini simili, poteva essere utilizzato per ottenere una pavimentazione in *opus spicatum*. Tale tecnica diffusissima negli edifici romani, in ambienti rustici, all'aperto e in locali

da lavoro, è attestata in particolar modo fra la fine della repubblica e la prima età imperiale. Per il mattoncino in esame si riscontra lo stesso tipo di impasto utilizzato per la fabbricazione del tubulo.

Presente infine un frammento di laterizio a settore di cerchio (PL'99.0.176) spesso 2,5 cm probabilmente usato per la realizzazione di una colonna in muratura.

[V.T.]

### Le Monete

I tre saggi di scavo praticati nel 1999 e 2001 nell'area interessata di *Plestia* hanno portato alla luce insieme ad altri materiali anche monete. Sono in tutto 4, delle quali tre antiche di età imperiale romana ed una di età moderna. Le romane sono *assi* restituiti dalle seguenti UUSS: 206, q D 3 (moneta in associazione con fondo di terra sigillata italica con bollo in *planta pedis* databile tra il 20 e il 50 d.C.); 10, q B 4-5 (moneta, unico reperto); 3, q 5, 6 E (moneta, unico reperto). La moderna è stata invece restituita dalla US 0, + - 5 T, U (moneta, unico reperto) ed è un esemplare da *due centesimi* del 1862.

#### *Catalogo dei reperti monetali*

1)

D/ [IMP CAES NERVAE TRAIAN]O AVG GERM DAC[ P M TR P COS V P P] Testa dell'imperatore laureato volta a destra.

R/ [S P Q R OP]TIM[O PRINCIPI] L'Equità stante tra lettere SC.

Asse, Roma 103-111 d.C.

AE, gr. 14, mm 25,5, da US 206

RIC III, 498 (Fig. 20A).

2)

D/ ANTONINVS AVG PIVS P P TR P COS IIII Testa dell'imperatore laureato volto a destra.

R/ S P Q R OPTIMO PRINCIPI S C su quattro righe entro corona di lauro.

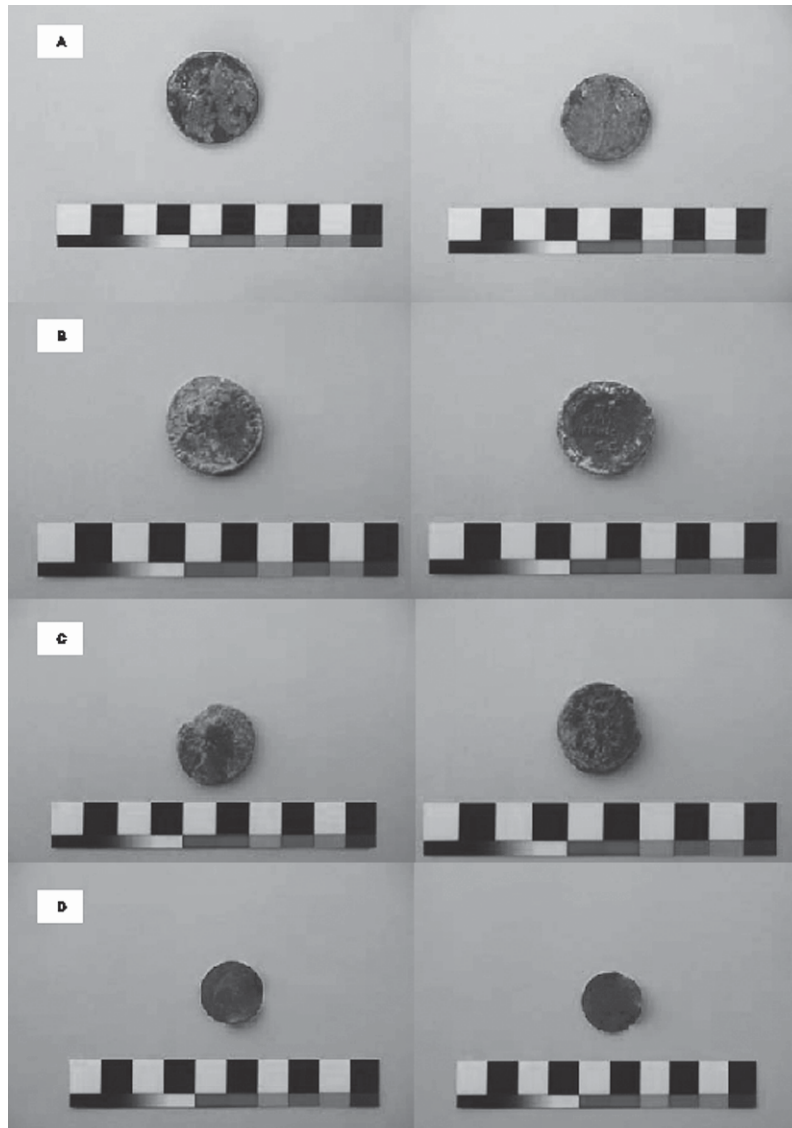


Fig. 20 – **A.** *Plestia*: Asse, Roma 103-111 d.C. – **B.** *Plestia*: Asse, Roma 145-161 d.C. – **C.** *Plestia*: Asse, Roma 163-164 d.C. – **D.** *Plestia*: Centesimi 2, Napoli 1862.

Asse, Roma 145-161 d.C.  
 Ae, gr.11,20, mm 25, da US 10  
 RIC III, 827 a (Fig. 20B).

3)

D/ M AVREL ANTONINVS AVG ARMENIACVS P M Testa di Marco Aurelio volto a destra.

R/ [TR P XVIII] IMP [II COS III] Tra lettere SC Marte avanzante verso destra con scettro trasversale nella destra e trofeo appoggiato alla spalla sinistra.

Asse, Roma  
 AE, gr. 8,5, mm 23, da US 3  
 RIC III, 864 (Fig. 20C).

4)

D/ *Vittorio Emanuele II Re D'Italia* attorno alla testa del sovrano volta a sinistra. Sotto il collo F. , iniziale dell'incisore dei conii.

R/ Entro corona di lauro la scritta tripartita *2 centesimi 1862*; in basso *N*.

Centesimi 2, Napoli 1862  
 AE, gr. 1,60, mm 20, da US 0  
 CNI I, 30; Pagani (3a ediz.), p. 31, 559 (Fig. 20D).

[R.R.]

## Conclusioni

Il rischio che si affronta ogniqualvolta si tratti il tema dell'urbanistica e della topografia urbana di una città, o delle città che si collocano nell'ambito di un determinato territorio omogeneo culturalmente, è quello di tendere ad una visione sincronica della realtà, che cristallizza le problematiche in un solo determinato momento storico, rischio spesso legato sia alla casualità dei rinvenimenti, che ci consentono di aprire una finestra solo su un determinato periodo dell'evoluzione di quella, o quelle, città, sia alla conoscenza superficiale di un ampio impianto urbano legata alla mancanza della completa acquisizione della sequenza stratigrafica.



Tale rischio è assolutamente presente nel momento in cui si affronta l'analisi dei dati provenienti dalla città di *Plestia*, scarsi, legati a scavi realizzati in un arco di tempo molto ampio, non sempre sulla base di un'organica programmazione e con profonde lacune nella documentazione.

Ciò premesso non si può negare che, per ricostruire le linee evolutive di massima dello sviluppo dell'insediamento urbano di *Plestia*, gli elementi archeologici a nostra disposizione possono consentire di concentrarci su alcuni momenti storici particolari, nel corso dei quali il favorevole convergere di congiunture economiche, sociali e politiche ha, di fatto, segnato delle profonde cesure rispetto alle fasi che le hanno precedute.

Dal punto di vista cronologico infatti, per quanto i materiali provenienti dagli scavi siano relativi in gran parte a livelli superficiali, si possono proporre, anche sulla base dello studio delle tipologie edilizie, alcune ipotesi relative alle diverse fasi di sviluppo della città, ipotesi che possono essere formulate anche grazie all'integrazione tra i dati presentati e quanto già noto sulla base dell'edito o quanto conservato presso gli archivi delle Soprintendenze per i Beni archeologici delle Marche e soprattutto dell'Umbria (Figg. 21, 22).

Per quanto riguarda le indagini più recenti, la tecnica edilizia utilizzata per la realizzazione dei muri più profondi, caratterizzati dall'uso di blocchi squadrati associati a lastre di notevoli dimensioni, sembra potersi collocare ancora nel II sec. a.C. (14).

(14) Tale tecnica edilizia è ancora utilizzata nel II sec. a.C.: si vedano ad esempio le strutture del santuario di Monterinaldo (LANDOLFI 2000, pp. 127-133) e di quello sul colle del Guasco di Ancona dove, per quanto a livello di fondazione, la tecnica sembra utilizzata in maniera sistematica (LUNI 2003, pp. 52-93); le mura di *Pisaurum* (LUNI, 1984, pp. 148-159; DI COCCO, 2004, pp. 40-47) ed *Auximum* (BALDONI 2000, pp. 29-38). Ugualmente studi recenti hanno riportato alla luce tratti in opera quadrata delle mura di *Potentia*: VERMEULEN - VERHOEVEN 2006, p. 91; VERMULEN c.d.s. Ad *Asculum* le mura urbane di III-II sec. a.C. furono ricostruite già dopo la guerra sociale in *opus quasi reticulatum*: PASQUINUCCI 1975, pp. 20-29. Ad Ancona alcuni tratti in opera quadrata pseudoisodoma sono stati individuati in più punti della città e datati al II a.C. (SALVINI 2001, pp. 18-19; LUNI 2003, pp. 52-93); *Urvinum Mataurense* conserva tratti delle mura di III-II sec. a.C. (LUNI 1997, pp. 904-906; LUNI 1993, pp. 27-31). Ugualmente a *Suasa* in età repubblicana, fra fine II ed inizi I sec. a.C., è noto l'uso dell'opera in blocchi lapidei associata alla struttura cementizia: PODINI 2010, pp. 239-248. Sembra invece che a partire del I sec. a.C. l'uso dell'opera quadrata sia abbandonato in favore di quello dell'opera vittata o reticolata, che meglio corrisponde all'esigenza di industrializzazione dei processi costruttivi: TO-

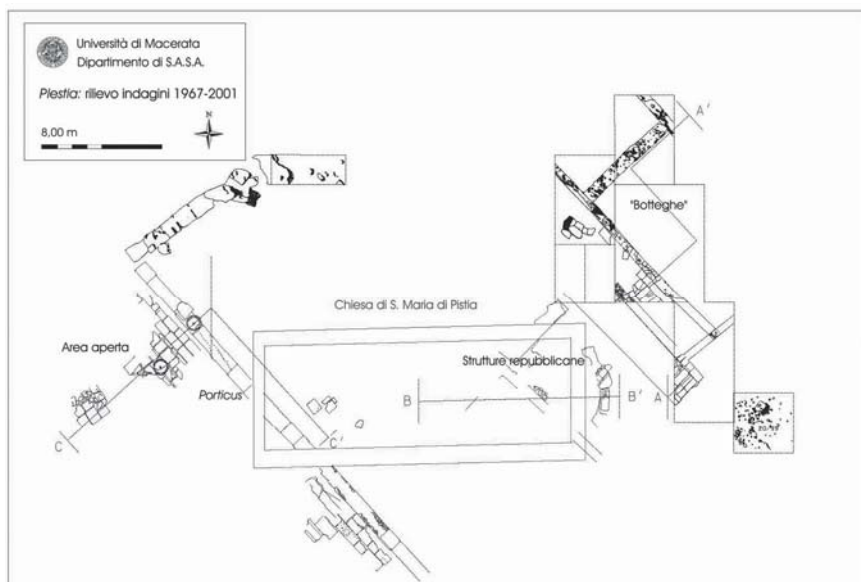


Fig. 21 - *Plectia*: pianta generale delle strutture archeologiche individuate nel corso degli scavi condotti nell'area della chiesa di S. Maria di Pistia negli anni 1967-2001.

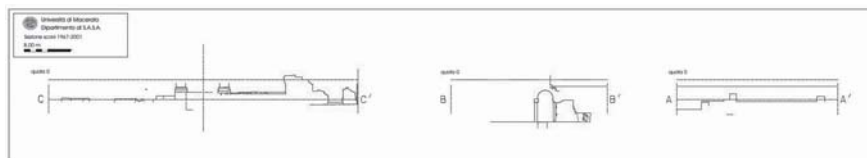


Fig. 22 - *Plectia*: sezione relativa agli scavi condotti nell'area della chiesa di S. Maria di Pistia negli anni 1967-2001.

I dati desumibili dall'analisi dei materiali non contrastano con tale ipotesi, anzi la presenza di ceramica a vernice nera ascrivibile al medesimo arco cronologico, quale la coppa (PL'99.0.12) serie Morel 2784 (2784c 1), databile all'inizio del III a.C. ed il frammento di pisside

RELLI 1983, pp. 241-250; per quanto riguarda il territorio in esame si veda MOSCATELLI 1985, pp. 51-97.

(PL'99.0.6) riconducibile alla serie Morel 7544 immediatamente successivo, così come la presenza di un'anfora greco-italica tarda (PL'01.0.26), databile dalla fine del III alla prima metà del II sec. a.C., sembrano convergere nella individuazione di tale fase come un momento significativo per la storia dell'insediamento.

Isolata, ma ugualmente importante, la presenza di olle in ceramica da fuoco (PL'99.0.85 e PL'99.2.1) con orli tipici ancora dell'età repubblicana.

In base a tali considerazioni si può pensare che i muri più antichi e i livelli pavimentali connessi potrebbero essere collocati cronologicamente almeno agli inizi del II sec. a.C.

Le caratteristiche degli stessi resti archeologici, realizzati con una tecnica in blocchetti squadrate legati da poca malta, così come la vicinanza topografica, il rispetto delle medesime quote e l'allineamento sul medesimo asse con quelli individuati nella vicina chiesa medievale di S. Maria di Pistia, al di sotto della quale sono venuti in luce, a seguito dei sondaggi eseguiti negli anni '67-'68 (15), anche lacerti di una pavimentazione in *opus signinum*, o meglio pavimento cementizio, decorato con tessere musive a punteggiato ortogonale che si sviluppa verso Est in relazione con i muri stessi (Fig. 23), ci consentono di ipotizzare che le strutture facciano parte di un medesimo complesso monumentale. La datazione del pavimento stesso del resto non sembra contrastare con una sua collocazione in età repubblicana (16).

Dall'integrazione fra le piante relative agli scavi succedutisi nel corso del tempo sembra potersi delineare l'esistenza di una via basolata (US 109), larga 5,8 m in relazione alla quale, a Sud-Ovest, si conserverebbero almeno tre ambienti, due dei quali, che su di essa si affacciano direttamente, conservano tracce di una pavimentazione cementizia.

Il muro 108 costituirebbe il limite sud-ovest degli edifici collocabili a Nord-Est ed affacciati sul medesimo asse (Fig. 24).

(15) BLANCK 1970, p. 323; FERUGLIO 1969, p. 281; SENSI 1996, pp. 387-388.

(16) Sulla diffusione di tale tipologia pavimentale nel Piceno si veda MERCANDO 2003, pp. 317-319. In generale si veda GRANDI 2001, pp. 71-86, che, oltre a proporre la definizione di "pavimento cementizio", tende a collocare tali decorazioni particolarmente semplici già a partire dal IV sec. a.C. pur con attardamenti.

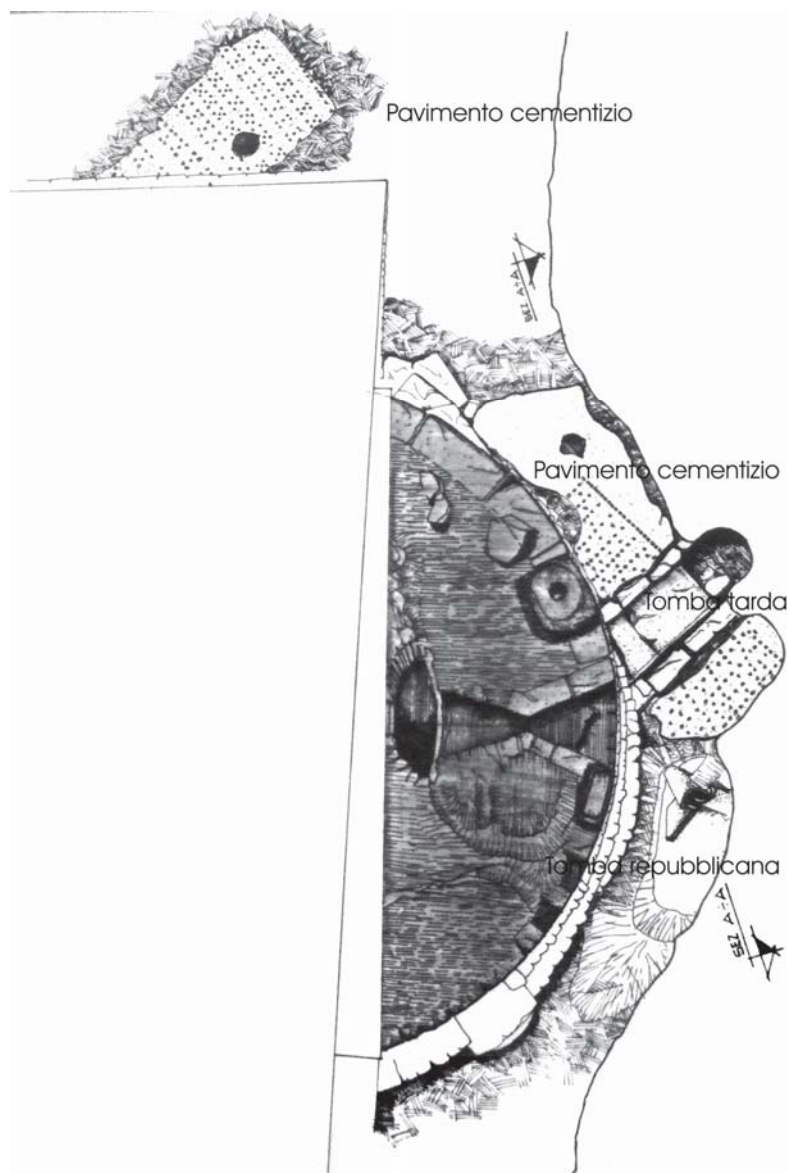


Fig. 23 – *Plesia*: particolare del pavimento in opera cementizia nei pressi dell'abside (disegno Soprintendenza per i Beni Archeologici dell'Umbria).

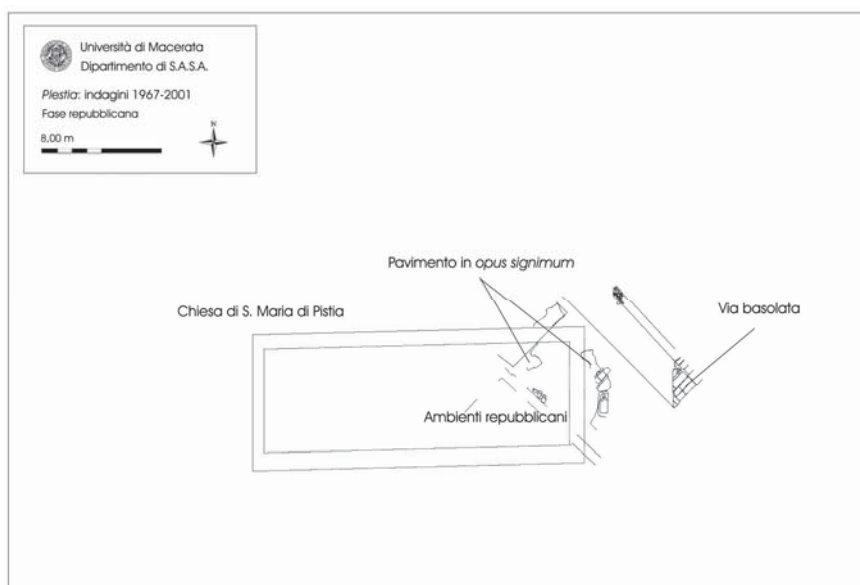


Fig. 24 – *Plestia*: pianta complessiva della «fase repubblicana».

Si potrebbe trattare dei resti di una prima struttura legata alla progressiva acquisizione da parte dell'insediamento di un carattere «urbano», successivo alla concessione della cittadinanza *optimo iure*, all'iscrizione alla tribù *Oufentina*, collocabile nel III sec. a.C. ed alla successiva costituzione della *praefectura* di *Plestia* (17), forse organizzata amministrativamente su un ottovirato (18), momento nel corso del quale anche l'area oggi occupata dalla *domus* vide una sua prima monumentalizzazione (19).

Si deve infine rilevare che l'area della chiesa, come documentato nel corso degli scavi condotti nel 1968, sembra prima di questa fase già occupata da sepolture: in particolare dietro l'abside ed al di sotto dei livelli

(17) HUMBERT 1978, pp. 222-224; LORENZINI - TRIGONA 1999, p. 33.

(18) Sull'ottovirato di *Plestia* si vedano HUMBERT 1978, p. 223 e LAFFI 2001, pp. 125-126: ad un ottovirato a carattere sacerdotale pensano invece CAMPANLE - LETTA 1979, pp. 62-63, seguiti da SENSI 1990, pp. 455-461.

(19) OCCHILUPO 2009, pp. 79-87.

d'uso d'età repubblicana, sono state scavate una tomba alla cappuccina ed una tomba a fossa rivestita di lastre calcaree.

Si tratta quindi di un momento certamente di svolta per il sistema insediativo di tutto il territorio, quando la nascita di ville rustiche quali ad esempio quella di Piani di Ricciano (20) di età repubblicana e, come esito di un castelliere che in questa fase si abbandona, di Annifo (21), di Seggio datata in età genericamente romana, ma con una tecnica edilizia simile a quella del muro 108 (22) e di Monte di Franca (23), sembrano documentare l'abbandono del precedente sistema paganico-vicano (24) ed il costituirsi di un forte polo di attrazione a carattere urbano in un'area ugualmente già occupata e non lontana dal santuario della dea Cupra. Nello stesso momento, successivo alla fine del III sec. a.C., va anche collocata la fine della seconda ed ultima fase di vita della necropoli del Monte Orve, segno evidente, anche questo, dell'avvio di scelte insediative diverse rispetto a quelle di età protostorica.

Gli interventi successivi (Fig. 25) di fatto, rispettando gli antichi orientamenti, confermano in maniera inequivocabile come il precedente impianto fosse per alcune sue parti già strutturato, ma allo stesso tempo ne trasformano in maniera significativa l'aspetto: una trasformazione che può essere collegata alla nascita del *municipum*.

L'incremento qualitativo e quantitativo dei materiali individuati sembra documentare come la seconda metà del I sec. a.C. segni una svolta nello sviluppo dell'insediamento ed indicare, in particolare nell'età augustea, il momento di più intenso sviluppo urbano, quando si avvia l'importazione di terra sigillata italica, produzione documentata da alcuni

(20) BONOMI PONZI 1983, Sito n. 26, pp. 165-80; BONOMI PONZI 1973, p. 519 la data al II sec.

(21) FERUGLIO 1983, pp 181-84 (Sito n. 27), datata solo a partire dalla fine del I sec. a.C.

(22) BONOMI PONZI 1983, pp. 162-164 (Sito n. 25).

(23) BONOMI PONZI 1983, pp. 159-161 (Sito n. 24), nel luogo dove si era sviluppata la necropoli di età arcaica fino al IV sec. a.C.; la Bonomi Ponzi (1973, pp. 518-519) la data al II sec. a.C.

(24) In generale sugli insediamenti rustici anche nel territorio plestino si veda BONOMI PONZI - FERUGLIO 1983, pp. 139-184. Sul sistema insediativo dell'area si veda anche LORENZINI - TRIGONA 1999, p. 33.

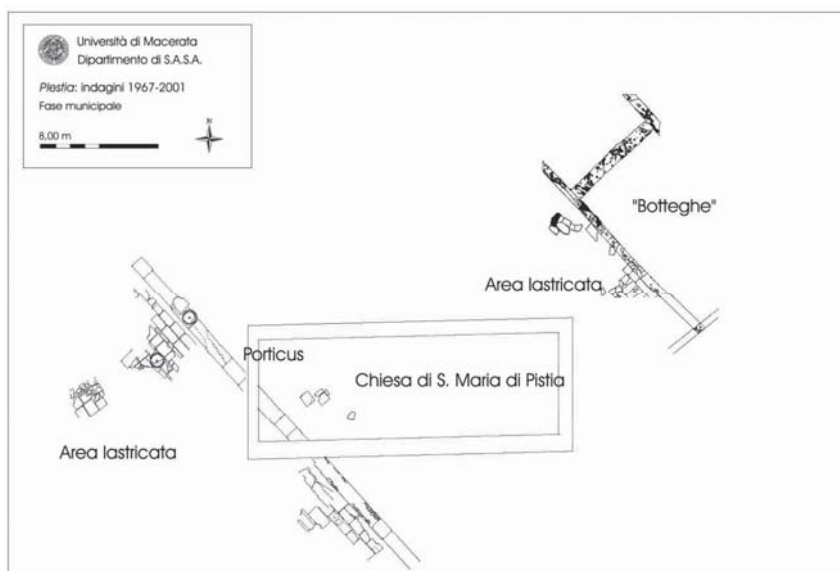


Fig. 25 – *Plestia*: pianta complessiva della «fase municipale».

esemplari riferibili ancora a quest'epoca, pareti sottili e ceramica a vernice rossa interna.

Considerazioni legate all'uso della medesima tecnica edilizia, il medesimo orientamento ed anche in questo caso il rispetto di identiche quote d'uso, mettono in relazione le strutture scavate tra il 1999 ed il 2001 con quelle della *porticus* (25) indagata tra il 1967 ed il 1968 di fronte alla chiesa di S. Maria di Pistia.

Quest'ultima si conserva per una lunghezza di almeno 21,3 metri, affacciata a Sud-Ovest su una piazza dalla quale la separano una *crepido* di m 1,6 ed un canale di scolo a sezione semicircolare. La pavimentazione dello spazio aperto, in lastre di calcare così come l'US 207, si conserva

(25) SENSI 1996, p. 388 parla di una *porticus*, mentre per OCCHILUPO 2009, pp. 79-87 si tratta della fronte di un edificio pavimentato con lastre di travertino e con un affaccio a Nord-Est.

per almeno m 9,7 in senso nord-ovest/sud-est; purtroppo di questo spazio non abbiamo altri elementi per ipotizzarne i limiti.

In definitiva la vecchia strada e parte degli ambienti repubblicani vengono oblitterati, la via stessa viene spostata verso Nord-Est di m 1,8 e nello spazio anche così ricavato si costruisce un edificio con fronte porticata della quale non rimane traccia dell'articolazione interna, dei limiti nord-ovest / sud-est e soprattutto nord-est e della loro relazione con la strada a Nord-Est.

Tali dati concordano con un'istituzione tarda, dopo la metà del I sec. a.C., del *municipium* (26), che diede impulso alla riorganizzazione urbanistica, un ritardo dovuto forse al fatto che la cittadinanza era un fatto già acquisito da tempo (27) e che dunque la riforma del 90 a.C. non ebbe un impatto immediatamente significativo.

La costruzione in questa fase della *domus* nel suo impianto centrale si inserirebbe organicamente nei processi di monumentalizzazione della città (28).

In questo stesso momento, ed in particolare nella prima età imperiale, venne anche costruito un collettore funzionale al drenaggio delle acque che si raccoglievano nel *lacus Plestinus*. Il manufatto è largo circa 1 m, alto quasi 2 m. Percorre circa 1 Km in galleria ed è realizzato con blocchi di travertino disposti a secco, senza pozzi di ispezione; funzionò fino al tardo impero (29).

Certo è che la fase di più intenso sviluppo della città sembra essere la prima metà del I sec. d.C., quando le testimonianze di importazioni di terra sigillata, anfore e pareti sottili oltre che di ceramica da fuoco di produzione locale, si fanno statisticamente più frequenti documentando una vivacità economica e commerciale del centro, del quale sembra confermata la vocazione di snodo viario.

Un progressivo ridimensionamento dei riscontri materiali sembra potersi documentare a partire dal II sec. d.C., anche se la presenza di sigilla-

(26) Si veda in particolare HUMBERT 1978, p. 223.

(27) LAFFI 2001, pp. 125-126. Per alcune considerazioni relative al ritardo nella nascita dei municipi in aree dove la concessione della cittadinanza successiva alla guerra sociale ebbe un impatto minore si veda PACI 1998, pp. 60-64.

(28) BONOMI PONZI - OCCHILUPO - SCALEGGI 2005, pp. 193-194; OCCHILUPO 2009, pp. 79-87.

(29) DE MARINIS - SILVESTRINI 2000, pp. 223-228.



te africane di produzione A, attestata con forme antiche che tendono generalmente a sostituire in continuità le sigillate italiche, documenta sia una preesistenza di vita, sia rapporti ancora significativi con bacini commerciali a carattere mediterraneo. Tale vivacità dell'insediamento è del resto confermata sia dalla presenza di vetri, sia dalla continuità delle attestazioni della ceramica da fuoco.

È soprattutto con la fine del III e gli inizi del IV sec. d.C. che non si hanno quasi più di fatto riscontri materiali relativi all'età antica, i materiali più tardi appartengono ancora a produzioni africane, quali ad esempio la C2 della *Byzacena*, attestata dalla scodella (PL'99.0.17+18+21) del tipo Lamboglia 40 bis = Hayes 50A (*Atlante I*, tav. XXVIII.10), databile tra il 230/40 ed il 325 d.C. e alla ceramica africana da cucina, che attesta la persistenza di contatti commerciali con la Tunisia centrale, come documentato da un frammento di orlo di tegame (PL'01.102.1 Fig. 29.1) di forma Lamboglia 10B = Hayes 23A (*Atlante I*, tav. CVI.12).

L'ultima fase di vita dell'insediamento individuata nel corso dello scavo stenta oggi a trovare una definita collocazione cronologica, ma essa può significativamente essere forse collocata ancora nella tarda età imperiale, prima del definitivo abbandono dell'area urbana.

Proveniente da alcuni saggi realizzati sotto il pavimento della chiesa è infine un'importantissima dedica dei Plestini a Costantino, che attesterebbe per questo *municipium* ancora una certa vitalità nel corso del IV sec. d.C. (30).

#### *Considerazioni di carattere urbanistico*

Sulla base dei dati a nostra disposizione possono essere formulate alcune ipotesi relative all'organizzazione dell'impianto urbano (Fig. 26). Va infatti rilevato che, con una significativa continuità, la strada provinciale proveniente da Taverne (MC) è perfettamente allineata ed in asse con le strade indagate nel corso dello scavo, sia quella repubblicana, sia con la sua successiva trasformazione in età imperiale che ha semplicemente traslato leggermente verso Nord-Est.

(30) GASPERINI 1976, pp. 391-401.

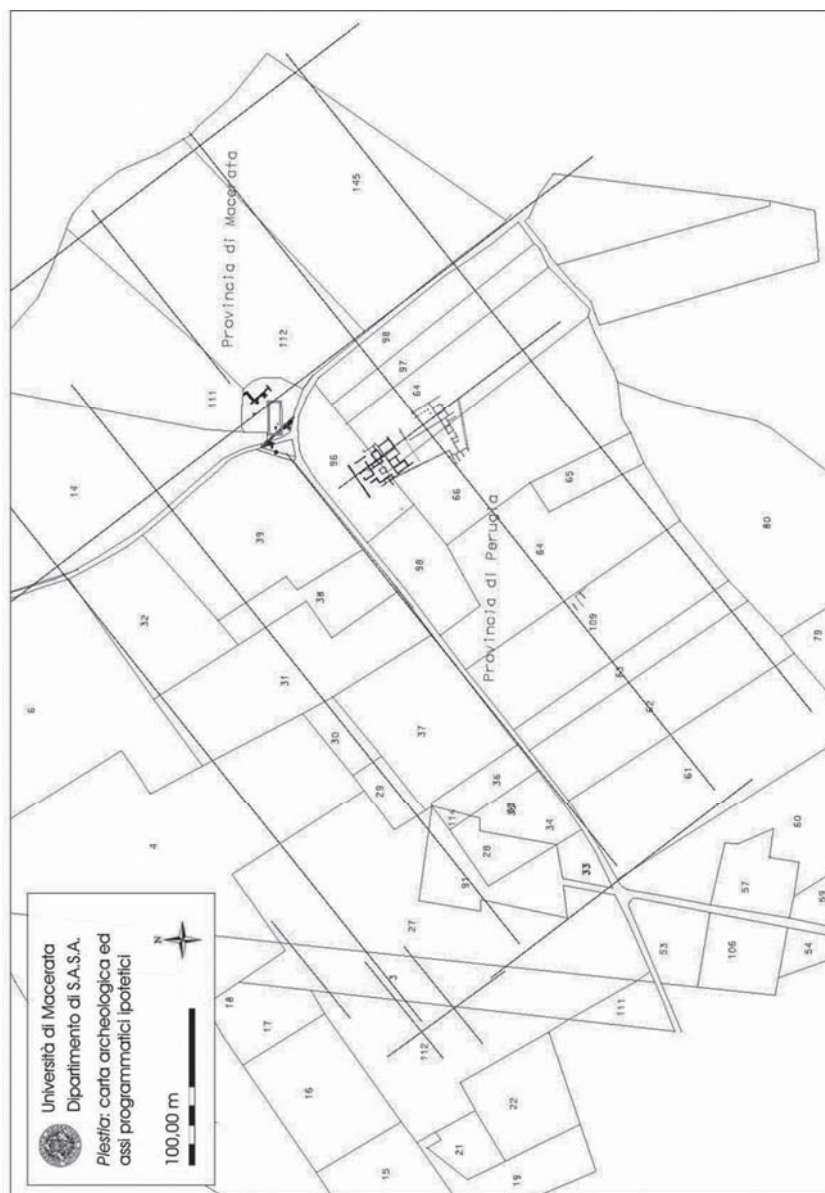


Fig. 26 – *Plestia*: planimetria generale dell'area con indicazione degli ipotetici assi programmatici.

Lo stesso tratto di strada è perfettamente ortogonale rispetto alla sua prosecuzione dopo la chiesa di S. Maria di Pista, in direzione di Colfiorito (PG), prosecuzione quasi in asse con il limite fra le particelle catastali 111 e 112 nella Provincia di Macerata, individuabili immediatamente a Nord-Est della chiesa stessa (31).

Sembra in definitiva potersi ipotizzare che la viabilità moderna ricalchi un incrocio tra due assi ortogonali dell'impianto urbano.

La stessa direzione dell'asse sud-ovest/nord-est è ribadita dal limite tra le particelle 112 e 145, più a Sud di 80 m (misura che potrebbe corrispondere a due *actus* più la sede stradale), sempre in territorio marchigiano, facendo dunque ipotizzare che la divisione catastale attuale sia l'erede di una fascia di isolati basati sulla misura del doppio *actus* (32). La ripetizione del medesimo interasse verso Sud si colloca in asse con il limite nord delle particelle 79 e 80 in area umbra. Ribaltando a nord della S.S. 77 il medesimo modulo di 80 m, il successivo asse cade al di sopra del limite nord delle particelle 28, 37 e 144 del Comune di Colfiorito, e quello successivo sempre in direzione nord, al di sopra del confine nord delle particelle 32 e 31 del medesimo Comune.

Sembrirebbe in definitiva delinearsi un impianto sostanzialmente coerente organizzato su un sistema ortogonale di vie con interassi in senso Nord/Sud fondati sul modulo del doppio *actus* più la sede stradale. L'evidente disallineamento delle particelle catastali al di là gli assi indicati, oltre che una loro sostanziale irregolarità e le dimensioni maggiori, potrebbero essere invece un indizio per la localizzazione dei limiti Nord e Sud dell'impianto urbano.

Per quanto riguarda gli assi con direzione Nord-Ovest/Sud-Est certamente più ridotti sono gli indizi, anche se qualche ipotesi si può formulare per la localizzazione dei limiti Est ed Ovest della città. Per quanto riguarda il primo esso può essere posto lungo la linea di costa del lago Plestino. Ad Ovest invece un'evidente zampa d'oca lungo la Strada provin-

(31) Per quanto riguarda la tendenza, attestata in antiche aree urbane, oggi ruralizzate, a mantenere la continuità tra percorsi urbani e limiti confinari o strade vicinali, si vedano ad esempio i casi di *Aveia* (LA TORRE, 1985, pp. 158-70) e Carsioli (ONORATI - GATTI, 1990, pp. 49-57).

(32) Si deve anche rilevare che il limite Sud-Est della particella 96 in territorio umbro divide questa fascia per un terzo.

ziale in direzione Colfiorito può essere un indizio della presenza nelle vicinanze di un ingresso urbano e quindi del limite ovest del *municipium*. È comunque evidente anche in questo caso che una certa regolarità ed assialità dei limiti dei campi che si nota a partire dall'area della chiesa, segno forse delle preesistenza di un sistema organizzato regolare, si perde proprio oltre tale zampa d'oca (33). Va inoltre rilevato che sullo stesso allineamento si individuano alcune anomalie in foto aerea che sembrano confermare la regolarità generale dell'organizzazione dell'insediamento e la presenza di un allineamento significativo in tale punto (Fig. 27).

In conclusione l'insediamento urbano potrebbe avere un'estensione di ca. 500 m in senso Est/Ovest e 320 m in senso Nord/Sud; il santuario dell'età del ferro di Plestia si collocherebbe quindi in area extraurbana a soli circa 200 m dai limiti Nord della stessa (Fig. 28).

La *domus* romana individuata a Sud-Ovest nella sua parte centrale (già datata tra 40 e 20 a.C.), secondo l'allineamento sia del muro che delimita il complesso a Est sia degli ambienti con il mosaico geometrico (34), ha un orientamento di 37,08° Nord-Ovest/Sud-Est, che quindi rispetta sostanzialmente, seppur con qualche aporia, quello generale delle strutture individuate nella zona vicino alla chiesa nel corso delle indagini 1967-2001, sia d'età repubblicana che protoimperiale.

L'area a giardino e il doppio peristilio legato alla *domus* stessa hanno invece un allineamento differente, di 26,39° Nord-Ovest/Sud-Est. Nel caso fosse confermata l'ipotesi che esso fosse legato alla necessità di rispettare la presenza di strutture precedenti, si potrebbe pensare che in età repubblicana, visto l'orientamento delle strutture indagate nei pressi della chiesa, l'insediamento presentasse una irregolarità nelle sue parti che successivamente, durante la municipalizzazione e la costruzione dell'edificio privato, si sia voluto rispettare applicando un modello urbano a carattere più regolare.

(33) Sui percorsi diagonali esterni alle mura romane sono ancora utili le considerazioni in CANIGLIA 1974, p. 350.

(34) Solo la pubblicazione dello scavo potrà consentire di individuare un'eventuale modifica degli allineamenti delle costruzioni dell'edificio nelle sue diverse fasi. Dalle piante edite si può solo segnalare una complessiva irregolarità che sembra essere l'esito del rispetto, nel corso della realizzazione della fase monumentale, di allineamenti più antichi.



Fig. 27 – *Plestia*: tracce di allineamenti visibili in foto aerea.



Fig. 28 – L'area urbana di *Plestia* e la localizzazione del santuario dell'età del ferro.

Non sarebbe comunque strano trovarsi complessivamente di fronte ad un sistema basato su due allineamenti diversi; il doppio allineamento è infatti un fenomeno diffuso nel mondo romano (35), ma nel caso di *Plestia* sembrerebbe evidenziarsi, nella zona sud occupata dalla *domus*, un tentativo, nelle fasi datate fra 40 e 20 a.C., di adeguarsi alla nuova organizzazione e quindi di ripensare l'impianto urbano su direzioni omogenee e secondo modelli urbanistici che si andavano diffondendo in tutto l'impero romano (36).

L'area oggetto delle indagini nel corso degli anni 1999-2001 non sembrerebbe essere collocabile in posizione geometricamente centrale nell'ambito dell'insediamento. Va inoltre considerato sia che la *porticus* si affaccia a Sud-Ovest e quindi uno spazio aperto poteva organizzarsi con ogni probabilità dalla parte opposta, sia che, nel corso delle indagini degli anni '67-'68, proprio sotto il pavimento in *opus signinum* dietro l'abside venne in luce una tomba alla cappuccina di età romana, indice probabilmente della perifericità dell'area prima dell'organizzazione dell'impianto repubblicano (37). Resta però il fatto che essa, e quindi la chiesa di S. Maria di Pistia, sembrerebbero collocate all'incrocio tra l'asse che portava all'importante santuario extraurbano e quello che ancora oggi conduce a Colfiorito, evidente indizio dell'importanza dell'area nella successiva organizzazione dell'impianto e di una possibile collocazione dell'area forense di fronte alla *porticus* stessa.

[R.P.]

(35) Fra le numerosissime città che presentano aree urbane con orientamenti diversi si può ricordare *Mevaniola*: SANTORO BIANCHI, 1983, pp. 196-209; si veda inoltre MERTENS, 1996, pp. 376-393. Numerosi esempi in SOMMELLA 1988, pp. 17-250.

(36) In generale si veda SOMMELLA 1988, pp. 109-187. Solo la pubblicazione degli scavi con l'esatta localizzazione delle strutture in travertino datate tra III e II sec. a.C., potrà fornire dati più utili all'elaborazione di una ipotesi in tal senso.

(37) La tomba venne alla luce insieme ad un'altra a cassa in muratura che, invece, insieme alle fondazioni del più antico abside della chiesa, tagliava il pavimento. Nell'area furono individuati numerosi frammenti di ceramica a vernice nera (ASP, fasc. 5)

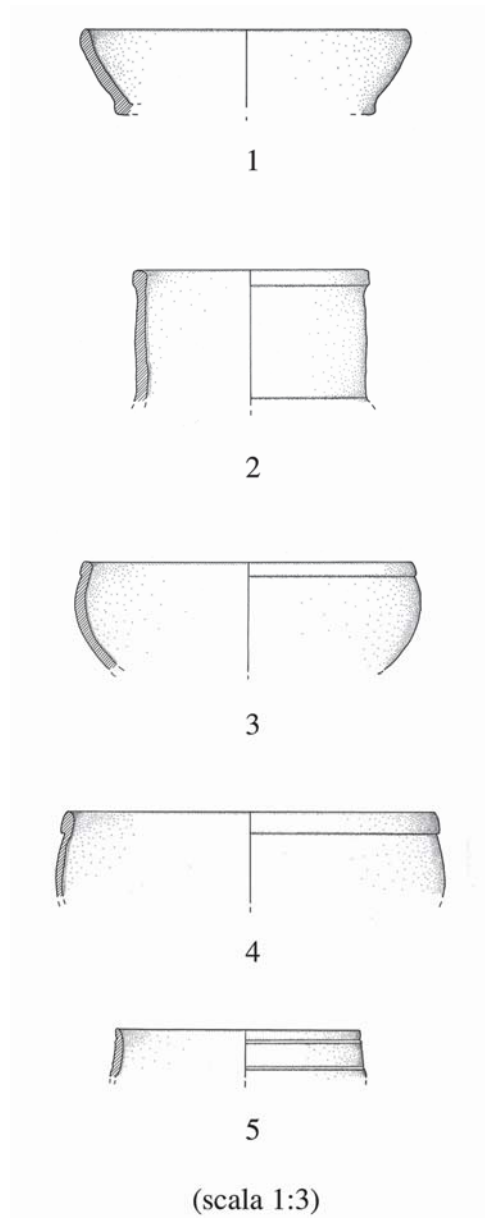
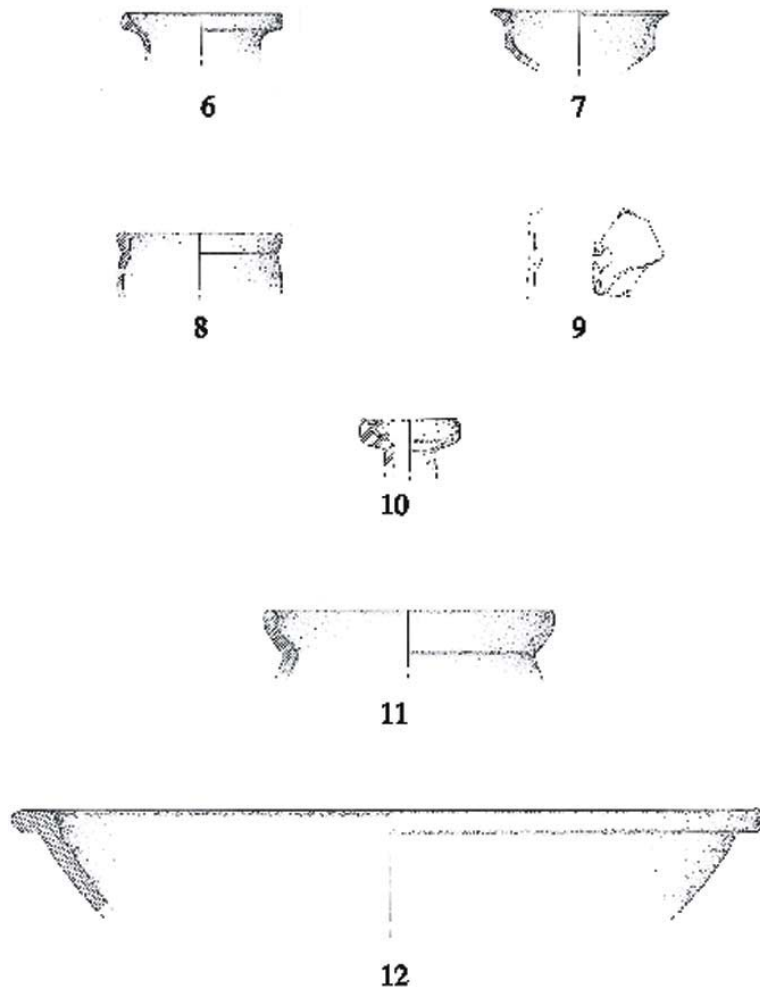


Fig. 29 – Frammenti di ceramica a pareti sottili.



(scala 1:3)

Fig. 30 – Frammenti di ceramica a pareti sottili e ceramica comune.



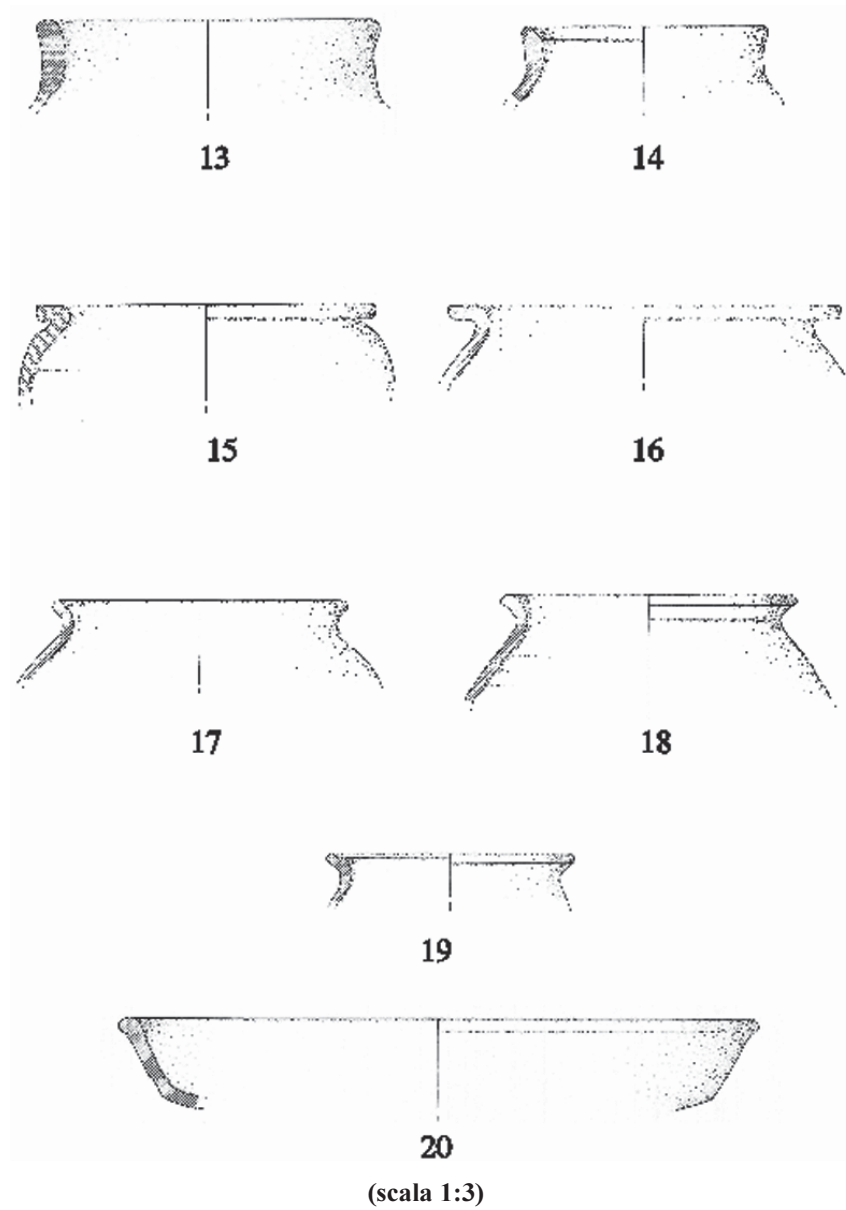
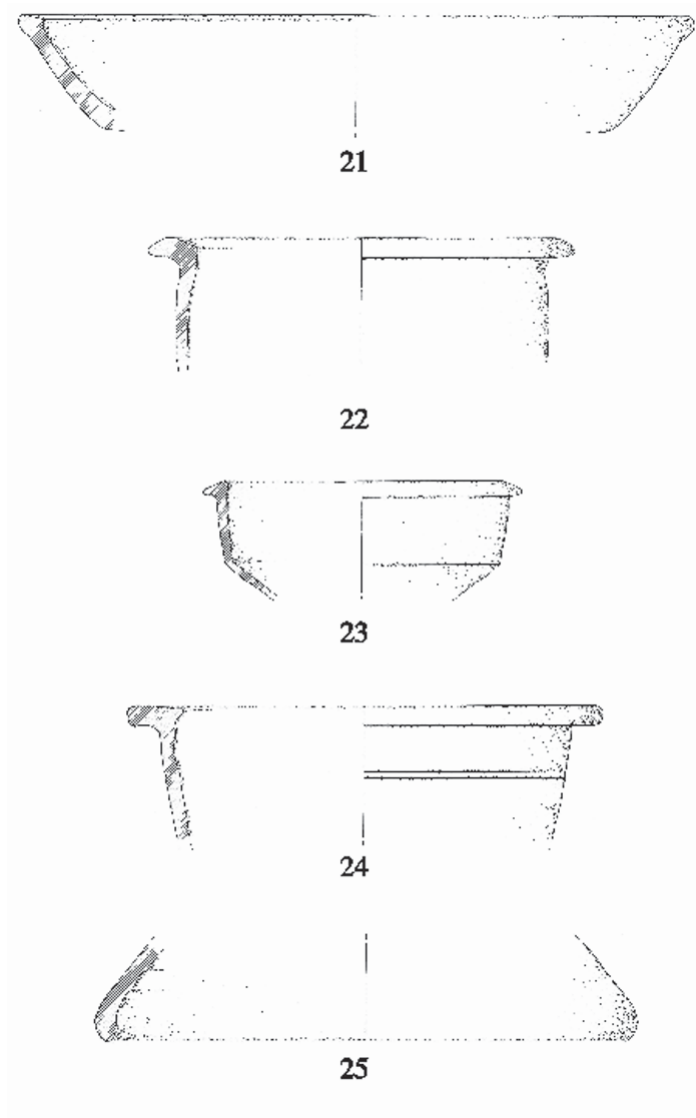
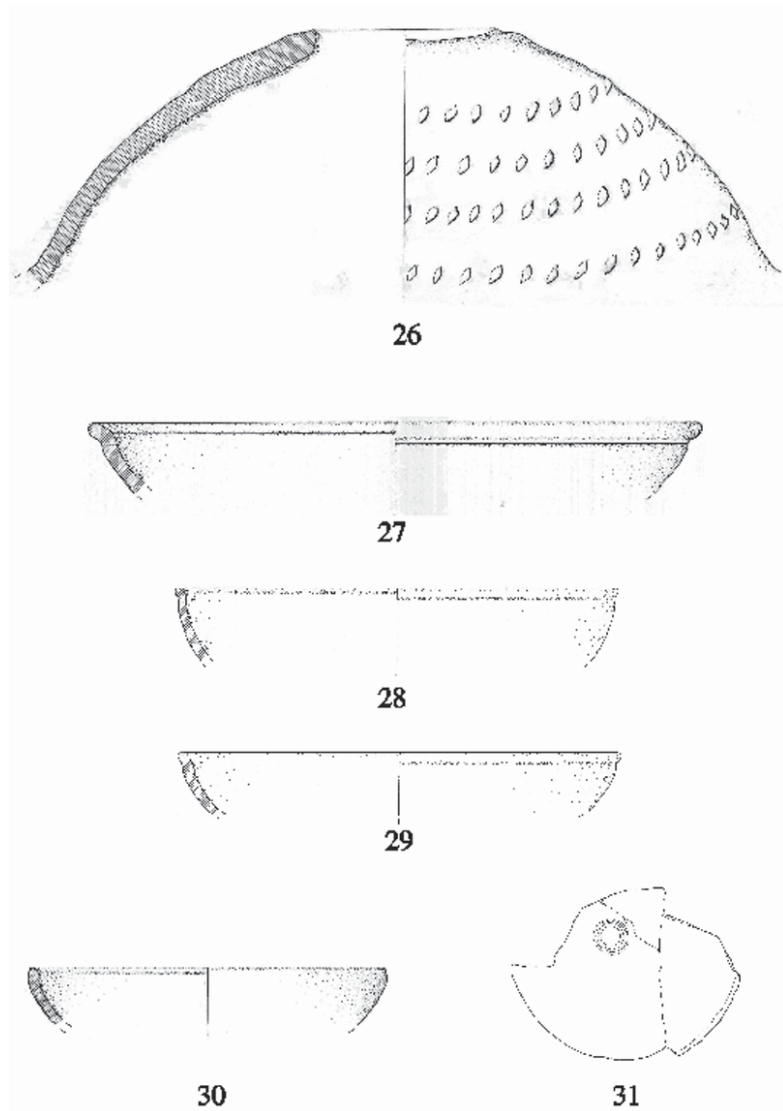


Fig. 31 – Frammenti di ceramica da fuoco.



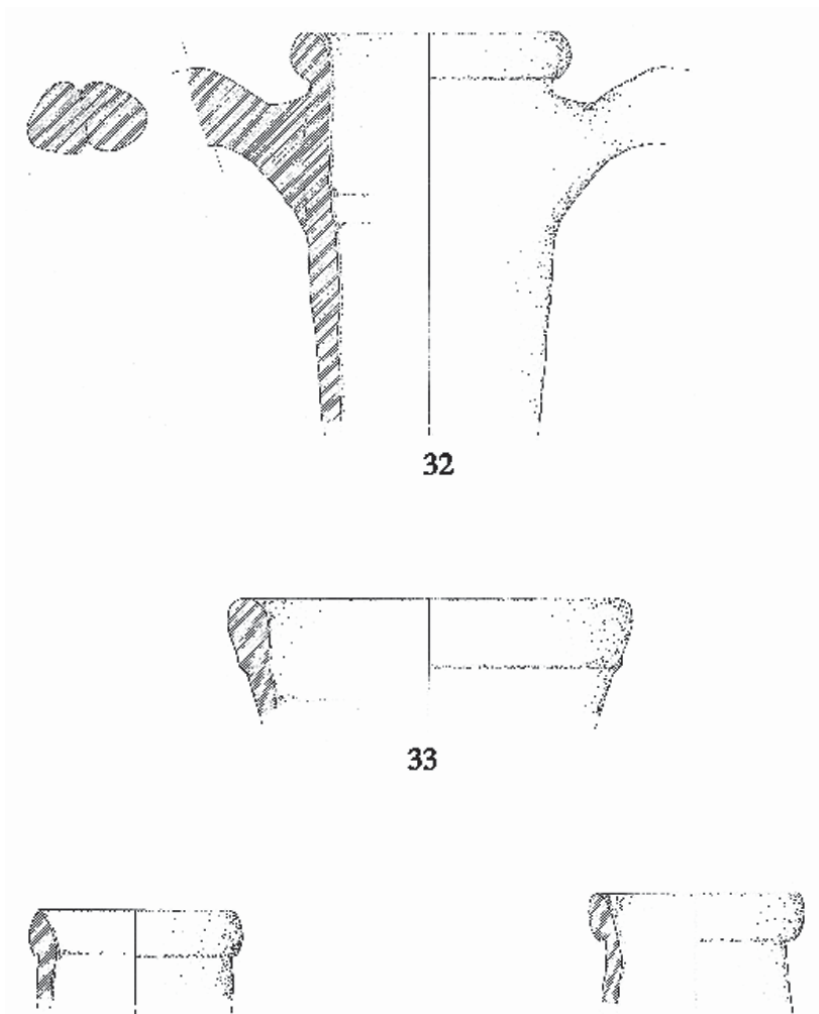
(scala 1:3)

Fig. 32 – Frammenti di ceramica da fuoco.



(scala 1:3)

Fig. 33 – Frammenti di ceramica da fuoco e vernice rossa interna.



(scala 1:3)

Fig. 34 – Frammenti di anfore.

## ABBREVIAZIONI BIBLIOGRAFICHE

ALFIERI 1986 = N. ALFIERI, *La battaglia del lago Plestino*, in «Picus» VI (1986), pp. 7-22.

ANNIBALDI 1965 = G. ANNIBALDI, *Plestia*, in *E.A.A.*, VI, Roma 1965, pp. 246.

*Antiqua frustula* 2002 = AA.VV., *Antiqua frustula. Urbs Salvia. Materiali sporadici dalla città e dal territorio*, Pollenza (MC) 2002.

*Antiqua frustula* 2007 = AA.VV., *Antiqua frustula. Monete, oggetti bronzei ed altri reperti sporadici da Urbs Salvia*, Pollenza (MC) 2007.

*Atlante I* = A. CARANDINI (a cura di), *Atlante delle forme ceramiche, I. Ceramica fine romana nel bacino mediterraneo (medio e tardo impero)*, Roma 1981 (= 'Suppl. E.A.A.').

*Atlante II* = A. CARANDINI (a cura di), *Atlante delle forme ceramiche, II. Ceramica fine romana nel bacino mediterraneo (tardo ellenismo e primo impero)*, Roma 1985 (= 'Suppl. E.A.A.').

BALDONI 2000 = V. BALDONI, *Le mura romane di Osimo*, in L. QUILICI - S. QUILICI GIGLI (a cura di), *Fortificazioni antiche in Italia. Età repubblicana*, Roma 2000 (= 'ATTA' 9), pp. 29-38.

BIONDANI 2005 = F. BIONDANI, *Ceramica da cucina*, in L. MAZZEO SARACINO (a cura di), *Il complesso edilizio di età romana nell'area dell'ex Vescovado a Rimini*, Firenze 2005, pp. 234-254.

BITTARELLI 1987 = A. BITTARELLI, *Stipi votive e strade sui valichi dell'Appennino sud occidentale*, in *Le strade nelle Marche il problema nel tempo. Atti del Convegno (Fano-Fabriano-Pesaro-Ancona, 11-14 ottobre 1984)*, Ancona 1987 (= «Atti e Memorie della Deputazione di Storia Patria per le Marche» LXXXIX-XCI, 1984-1986), pp. 583-595.

BLANCK 1970 = H. BLANCK, *Foligno (Perugia)* in «*Archaeol. Anz.*» 85.3 (1970), p. 322.

BONOMI PONZI 1973 = L. BONOMI PONZI, *Colfiorito. Rassegna degli scavi*, in «*St. etr.*» XLI (1973), pp. 518-519.

BONOMI PONZI 1982 = L. BONOMI PONZI, *Alcune considerazioni sulla situazione della dorsale appenninica umbro-marchigiana tra il IX e il V sec. a.C.*, in «*Dial. di Arch.*» 4 (1982), pp. 137-142.

BONOMI PONZI 1983 = L. BONOMI PONZI, *Sito n. 24; Sito n. 25; Sito n. 26*, in L. BONOMI PONZI - A.E. FERUGLIO, *Territorio di Foligno*, in A.E. FERUGLIO (a cura di), *Ville e insediamenti rustici di età romana in Umbria*, Perugia 1983, pp. 139-180.

BONOMI PONZI 1985 = L. BONOMI PONZI, *Topographic survey of the Colfiorito di Foligno plateau*, in C. MALONE - S. STODDART (a cura di), *Papers in Italian Archaeology IV*, Oxford 1985 (= 'British Archaeological Report' 243-246), pp. 202-238.

BONOMI PONZI 1986 = L. BONOMI PONZI, *Colfiorito di Foligno (Perugia)*, in «St. etr.» LIV (1986), pp. 421-422.

BONOMI PONZI 1987 = L. BONOMI PONZI, *Colfiorito*, in *Bibliografia topografica della colonizzazione greca in Italia e nelle isole tirreniche*, XV, Pisa-Roma 1987, pp. 372-376.

BONOMI PONZI 1992 = L. BONOMI PONZI, *Occupazione del territorio e modelli insediativi nel territorio plestino e camerte in età protostorica*, in *La civiltà picena nelle Marche. Studi in onore di Giovanni Annibaldi*, Ripatransone 1992, pp. 204-242.

BONOMI PONZI 1999 = L. BONOMI PONZI, *Il territorio plestino nell'età del ferro*, in L. BONOMI PONZI (a cura di), *Fulginates e Plestini. Popolazioni antiche nel territorio di Foligno. Mostra archeologica (Foligno - Palazzo Trinci, 10 aprile - 31 dicembre 1999)*, Foligno 1999, pp. 9-10.

BONOMI PONZI - FERUGLIO 1983 = L. BONOMI PONZI - A.E. FERUGLIO, *Territorio di Foligno*, in A.E. FERUGLIO (a cura di), *Ville e insediamenti rustici di età romana in Umbria*, Perugia, 1983, pp. 139-184.

BONOMI PONZI - OCCHILUPO - SCALEGGI 2005 = L. BONOMI PONZI - S. OCCHILUPO - A. SCALEGGI *Una domus del municipio di Plestia a Colfiorito di Foligno (Perugia)*, in F. MORANDINI - F. ROSSI (a cura di), *Domus romane dallo scavo alla valorizzazione*, Milano 2005, pp. 187-196.

BRECCIAROLI TABORELLI 1996-1997 = L. BRECCIAROLI TABORELLI, *Jesi (Ancona). L'officina ceramica di Aesis (III sec. a.C. - I sec. d.C.)*, in «Not. Scavi» VII-VIII (1996-1997), pp. 5-267.

BRUNO 2005 = B. BRUNO, *Le anfore da trasporto*, in D. GANDOLFI (a cura di), *La ceramica e i materiali di età romana. Classi, produzioni, commerci e consumi*, Bordighera 2005, pp. 353-394.

BUCHI 1975 = E. BUCHI, *Lucerne del Museo di Aquileia. I. Lucerne romane con il marchio di fabbrica*, Aquileia 1975.

CAMPANLE - LETTA. 1979 = E. CAMPANILE - C. LETTA, *Studi sulle magistrature indigene e municipali in area italica*, Pisa 1979.

CANIGGIA 1974 = G. CANIGGIA, *Lettura delle preesistenze antiche nei tessuti urbani medioevali*, in «Atti Ce.S.D.I.R.» V (1973-1974), pp. 327-357.

CARBONARA - MESSINEO 1991-1992 = A. CARBONARA - G. MESSINEO, *Via Flaminia. La Celsa. Il complesso delle fornaci*, in «Bull. com.» XCIV (1991-1992), pp. 179-194.

CATANI - PACI 1999 = E. CATANI - G. PACI, *La viabilità nelle Marche*, in «Journ. Anc. Top.» IX (1999), pp. 175-192.

CIOTTI 1964 = U. CIOTTI, *Nuove conoscenze sui culti dell'Umbria antica*, in F. UGOLINI (a cura di), *Problemi di storia e archeologia dell'Umbria. Atti del I Convegno di Studi Umbri (Gubbio, 26-31 maggio 1963)*, Perugia 1964, pp. 99-112.

CIPOLLONE 1988 = M. CIPOLLONE, *Gubbio (Perugia). Officina ceramica di età imperiale in loc. Vittorina. Campagna di scavo 1983*, in «Not. Scavi» XXXVIII-XXXIX (1984-1985), pp. 95-167.

CIURLETTI 1996 = G. CIURLETTI, *La chiave in età romana*, in U. RAFFAELLI (a cura di), *Oltre la porta. Serrature, chiavi e forzieri dalla preistoria all'età moderna nelle Alpi Orientali*, Trento 1996, pp. 67-83.

CUBBERLEY - LLOYD - ROBERTS 1988 = A. CUBBERLEY - J. LLOYD - P. ROBERTS, *Testa and Clibani: the baking covers of Classical Italy*, in «Pap. Brit. Sch. Rome» LVI (1988), pp. 98-119.

CONSPLECTUS 1990 = AA.VV., *Conspectus formarum terrae sigillatae italico modo confectae*, Bonn 1990.

DE MARINIS - SILVESTRINI 2000 = G. DE MARINIS - M. SILVESTRINI, *Il collettore del «Lacus Plestinus»*, in «Boll. stor. Città Foligno» XXIII-XXIV (1999-2000), pp. 223-228.

DI COCCO 2004 = I. DI COCCO, *L'Urbanistica di Pesaro romana*, in P. DALL'AGLIO - I. DI COCCO (a cura di), *Pesaro romana: archeologia e urbanistica*, Bologna 2004 (= «Studi e Scavi» n.s., 4), pp. 37-66.

FERUGLIO 1966 = A.E. FERUGLIO, *Colfiorito. Rassegna degli scavi*, in «St. etr.» XXXIV (1966), pp. 302-306.

FERUGLIO 1968 = A.E. FERUGLIO, *Colfiorito. Rassegna degli scavi*, in «St. etr.» XXXVI (1968), pp. 161-162.

FERUGLIO 1969 = A. E. FERUGLIO, *Colfiorito. Rassegna degli scavi*, in «St. etr.» XXXVII (1969), pp. 280-281.

FERUGLIO 1983 = A. E. FERUGLIO, *Sito n. 27*, in L. BONOMI PONZI - A.E. FERUGLIO, *Territorio di Foligno*, in A.E. FERUGLIO (a cura di), *Ville e insediamenti rustici di età romana in Umbria*, Perugia 1983, pp. 181-184.

GASPERINI 1976 = L. GASPERINI, *Dedica dei Plestini a Costantino* in «Ann. Fac. Lett. Filos. Univ. Macerata» IX (1976), pp. 391-401.

GIONTELLA 1995 = C. GIONTELLA, *Gli Umbri*, in L. BONOMI PONZI - L. ERMINI PANI - C. GIONTELLA (a cura di), *L'Umbria meridionale dalla preistoria all'alto medioevo*, Terni 1995, pp. 19-61.

GRANDI 2001 = M. GRANDI, *Riflessioni sulla cronologia dei pavimenti cementizi con decorazioni in tessere*, in F. GUIDOBALDI - A. PARIBENI (a cura di), *Atti dell'VIII Colloquio dell'Associazione italiana per lo studio e la conservazione del mosaico*, Ravenna 2001, pp. 71-86.

HESNARD - LEMOINE 1981 = A. HESNARD - C. LEMOINE, *Les amphores du Cécube et du Falerne. Prospections, typologie, analyses*, in «Mél. Ec. Franç. Rome, Ant.» 93 (1981), pp. 243-295.

HUMBERT 1978 = M. HUMBERT, *Municipium et civitas sine suffragio. L'organisation de la conquête jusqu'à la guerre sociale*, Roma 1978.

ISINGS 1957 = C. ISINGS, *Roman glass from dated finds*, Gröningen/Djakarta 1957.

LAFFI 2001 = U. LAFFI, *Studi di storia romana e di diritto*, Roma 2001.

LANDOLFI 2000 = M. LANDOLFI, *Il santuario ellenistico di Monterinaldo*, in G. DE MARINIS - G. PACI (a cura di), *Atlante dei beni culturali dei territori di Ascoli Piceno e di Fermo. Beni archeologici*, Ascoli 2000, pp. 127-133.

LAPADULA 1997 = E. LAPADULA, *Le anfore di Spello nelle Regiones VI e VII*, in «Pap. Brit. Sch. Rome» LXV (1997), pp. 127-156.

LA TORRE 1985 = G.F. LA TORRE, *Il processo di urbanizzazione nel territorio vestino: il caso di Aveia*, in «Arch. class.» XXXVII (1985), pp. 154-170.

LORENZINI - TRIGONA 1999 = C. LORENZINI - L. TRIGONA, *La romanizzazione del territorio plestino (IV-III sec. a.C.)*, in L. BONOMI PONZI (a cura di), *Fulginates e Plestini. Popolazioni antiche nel territorio di Foligno. Mostra archeologica (Foligno - Palazzo Trinci, 10 aprile - 31 dicembre 1999)*, Foligno 1999, p. 33.

LUNI 1984 = M. LUNI, *Topografia storica di Pisaurum e del territorio*, in AA.VV., *Pesaro nell'antichità*, Venezia 1984, pp. 109-180.

LUNI 1993 = M. LUNI, *Le origini di Urvinum Mataurense. Dall'insediamento protostorico all'oppidum romano*, in R. VARESE (a cura di), *Studi per Piero Zampetti*, Ancona 1993, pp. 27-31.

LUNI 1997 = M. LUNI, *Urbino*, in *E.A.A. II Suppl.*, V (1997), pp. 904-906.

LUNI 2003 = M. LUNI, *Ankon - Ancona e la Domus Veneris sul colle di San Ciriaco*, in M.L. POLICHETTI (a cura di), *La Cattedrale di San Ciriaco*, Ancona 2003, pp. 52-93.

MARABINI 1973 = M.T. MARABINI MOEVS, *The Roman Thin Walled Pottery from Cosa (1948-1954)*, Rome 1973 (= «Mem. Amer. Acad. Rome», XXXII).

MERCANDO 2003 = L. MERCANDO, *Pavimenti a mosaico e pitture parietali*, in LUNI 1993, pp. 317-348.

MERTENS 1996 = J. MERTENS, *Quelques aspects de l'urbanisation dans les régions septentrionales de la Gaule Belgique à l'époque romaine*, in R. BEDON (a cura di), *Les Villes de la Gaule Lyonnaise*, Limoges 1996 (= «Caesarodunum», XXX), pp. 361-393.

MIHAILESCU- BÎRLIBA 1996 = V. MIHAILESCU- BÎRLIBA, *Turibula: concerning the origin and the utilization of a pottery category from the lower Danube*, in «Rei Cretariae Romanae Fautorum Acta» 33 (1996), pp. 97-102.

MOREL 1981 = J.P. MOREL, *Céramique campanienne: les formes*, Rome 1981.

MOSCATELLI 1984 = U. MOSCATELLI, *Studi di viabilità antica*, Cagli - Roma 1984.

MOSCATELLI 1985 = U. MOSCATELLI, *Municipi romani della V regio*, in «Picus» V (1985), pp. 51-97.

O.C.K. = A. OXÈ - H. COMFORT - P. KENRICK, *Corpus Vasorum Arretinorum. A Catalogue of the Signature, Shapes and Chronology of Italian Sigillata*, Bonn 2000.



OCCHILUPO 2009 = S. OCCHILUPO, *L'apparato decorativo dei pavimenti della domus di Plestia (Regio VI) di età tardo-repubblicana*, in C. ANGELELLI (a cura di), *Atti del XIV Colloquio dell'Associazione italiana per lo studio e la conservazione del mosaico*, Tivoli 2009, pp. 79-87.

OLCESE 2003 = O. OLCESE, *Ceramiche comuni a Roma e in area romana: produzione, circolazione e tecnologia (tarda età repubblicana - prima età imperiale)*, Mantova 2003.

ONORATI - GATTI, 1990 = S. GATTI - M.T. ONORATI, *Per una definizione dell'assetto urbanistico di Carsioli*, in «Xenia» 20 (1990), pp. 41-64.

PACI 1998 = G. PACI, *Dalla prefettura al municipio nell'agro gallico e piceno*, in A. RODRIGUEZ COLMENERO (a cura di), *Los origines de la ciudad en el noreste Hispanico. Actas del Congreso Internacional (Lugo, 15-18 de mayo 1996)*, Lugo 1998, pp. 55-64.

PAVOLINI 1980 = C. PAVOLINI, *Appunti sui «vasetti ovoidi e piriformi» di Ostia*, in «Mél. Ec. Franç. Rome, Ant.» 92, 2 (1980), pp. 993-1020.

PERCOSSI SERENELLI 1981 = E. PERCOSSI SERENELLI, *Le vie di penetrazione commerciale nel Piceno in età protostorica. Nota preliminare*, in «Picus» I (1981), pp. 135-144.

PODINI 2010 = M. PODINI, *Le fasi di età repubblicana*, in E. GIORGI - G. LEPORE (a cura di), *Archeologia nella valle del Cesano da Suasa a Santa Maria in Portuno*, Bologna 2010 (= 'Studi e Scavi' 25), pp. 239-248.

RADKE 1981 = G. RADKE, *Viae publicae Romanae*, Bologna 1981.

SALVINI 2001 = M. SALVINI (a cura di), *Lo scavo del lungomare Vanvitelli. Il porto romano di Ancona*, Ancona 2001.

SANNIBALE 1998 = M. SANNIBALE, *Le armi della collezione Gorga al Museo Nazionale Romano*, Roma 1998.

SANTORO BIANCHI 1983 = S. SANTORO BIANCHI, *Urbanistica romana delle città d'altura in Emilia Romagna*, in G.A. MANSUELLI (a cura di), *Studi sulla città antica*, Roma 1983 (= 'Studia archeologica' XXVII), pp. 175-209.

SENSI 1990 = L. SENSI, *Gli ottoviri di Plestia*, in «Boll. stor. Città Foligno» 14 (1990), pp. 455-461.

SENSI 1996 = L. SENSI, *Plestia*, in *E.A.A. II Suppl*, IV (1996), pp. 387-388.

SOMMELLA, 1988 = P. SOMMELLA, *L'urbanistica romana*, Roma 1988 (= 'Guide allo studio della civiltà romana. Italia antica' I, 4).

TONIOLO 1991 = A. TONIOLO, *Le anfore di Altino*, Padova 1993 (= «Archeologia veneta» XIV).

TORELLI 1983 = M. TORELLI, *Edilizia pubblica in Italia centrale tra guerra sociale ed età augustea. Ideologia e classi sociali*, in *Les bourgeoisies municipales italiennes aux 2<sup>e</sup> et 1<sup>er</sup> siècles av. J.-C.*, Paris 1983, pp. 241-250.

VERMEULEN - VERHOEVEN 2006 = F. VERMEULEN - G. VERHOEVEN, *Nuova luce sulle città romane nella valle del Potenza*, in E. PERCOSSI - G. PIGNOCCHI - F. VERMEULEN (a cura di), *I siti archeologici della vallata del Potenza*, Ancona 2006, pp. 91-100.

VERMEULEN c.d.s. = F. VERMEULEN, *Topografia e processi evolutivi delle città romane della valle del Potenza (Picenum)*, in *I processi formativi ed evolutivi della città in area adriatica. Atti del Convegno (Macerata 10-13 dicembre 2009)*, c.d.s.

#### RIASSUNTO

*Si presentano i risultati di uno scavo a carattere preliminare condotto negli anni 1999-2001 nell'area dell'antica città romana di Plestia. L'analisi delle nuove strutture emerse e lo studio dei reperti vengono integrati con i dati già editi sul sito e con quelli di archivio allo scopo di una più ampia comprensione topografica del sistema insediativo della piana di Colfiorito e di una maggiore conoscenza dell'organizzazione dell'impianto urbano di Plestia e delle fasi del suo sviluppo.*

*Plestia, età romana, scavi archeologici, fasi di vita, topografia, urbanistica, reperti mobili, monete.*

#### SUMMARY

*We present the results of a preliminary nature excavation conducted in the years 1999-2001 in the ancient Roman city of Plestia. The analysis of the new structures excavated and the study of the finds are integrated with data already published on the site and archive data in order to have a broader understating of the settlement system of topography of the flat of Colfiorito and greater knowledge of the organization of urban plan of Plestia and of the phases of its development.*

*Plestia, Roman Age, archaeological excavations, phases of development, topography, urban planning, finds, coins.*